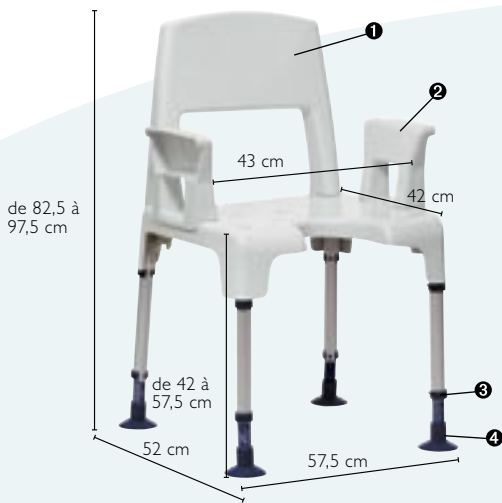


## Invacare® Chaises de douche fixes



➤ **Aquatec® Pico** 9.22.001, 9.21.001, 9.20.001

### Chaise de douche modulaire et évolutive.

- Assise réglable en hauteur de 42 à 57,5 cm
- Dossiers et accoudoirs amovibles
- Grande stabilité grâce aux pieds équipés de ventouses
- Découpe intime pouvant être placée à l'avant ou à l'arrière (selon emplacement du dossier)

#### Pièces détachées

- |  |       |
|--|-------|
| ❶ Dossier                              | 16469 |
| ❷ Accoudoirs (la paire)                | 16468 |
| ❸ Clip bleu (à l'unité)                | 16563 |
| ❹ Pied en caoutchouc, bleu (à l'unité) | 70267 |

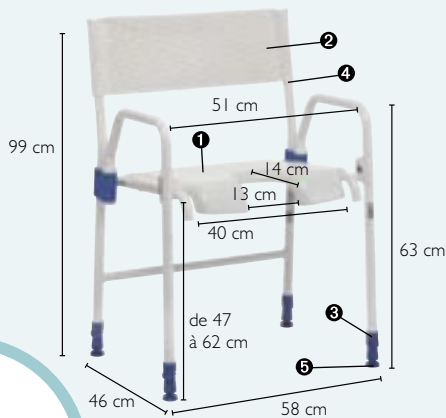
**AQUATEC**



Dossier amovible sans outils



Disponible en version tabouret de douche



➤ **Aquatec® Galaxy** 1470805

### Chaise de douche pliante en acier galvanisé, traitement surface époxy.

- Assise réglable en hauteur de 47 à 62 cm
- Assise découpée
- Dossier souple en PVC
- Ajustement Flexifoot pour de large possibilités de réglages

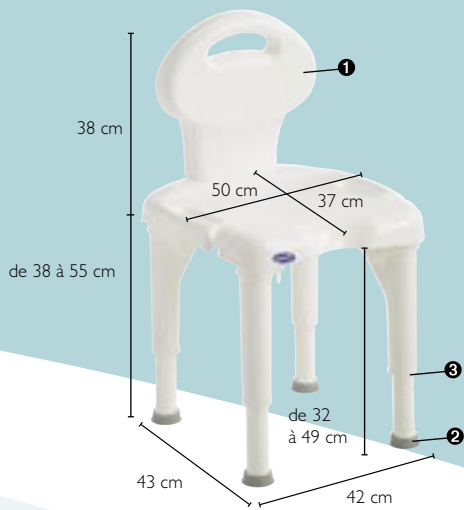
#### Pièces détachées

- |                         |         |
|-------------------------|---------|
| ❶ Assise                | 1470777 |
| ❷ Dossier, vis incluses | 1470809 |
| ❸ Clip, à l'unité       | 1470781 |
| ❹ Capuchon              | 1470778 |
| ❺ Flexi Foot, à l'unité | 1470782 |

**AQUATEC**

### Caractéristiques techniques

	1470805	PICO	H2480/I	R7708,073	9781E	9981E
Poids (kg)	7,5	3,5 / 4,5 / 5,3	7,5	8	4,5	2,9
Poids max. utilisateur (kg)	100	160	120	135	180	100
Garantie (ans)	2	2	2	2	2	2



## ➤ Invacare® I-Fit

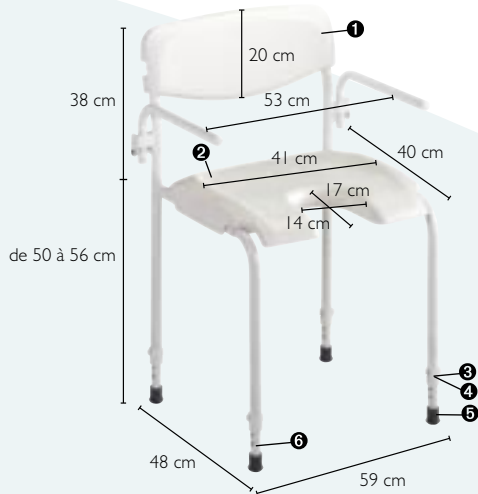
9781E

**Chaise de douche** en plastique traité.

- Larges pieds pour une grande stabilité
- Assise grainée large et profonde
- Montage sans outils
- Dossier amovible
- Assise réglable en hauteur de 38 à 55 cm (au cm près)

### Pièces détachées

❶ Dossier	1116880
❷ Embout caoutchouc	1121530
❸ Pied et rallonge	1116872



## ➤ Invacare® Alizé

H248011

**Chaise de douche** en acier galvanisé et traitement surface époxy.

- Assise réglable en hauteur de 50 à 56 cm
- Assise et dossier ergonomique en ABS
- Accoudoirs relevables : transfert aisé

### Pièces détachées

❶ Dossier	1410053
❷ Assise	1410052
❸ Clip anti-pliage	1410505
❹ Clip plastique	1410504
❺ Embout	1410495
❻ Pied réglable en hauteur	1410068
● Visserie	1410491A
● Accoudoir	1488820



## ➤ Invacare® Revato

R7708,073

**Chaise de douche** en acier rilsané et visserie en inox.

- Assise et dossier souples
- Très haute résistance contre la corrosion
- Accoudoirs relevables rembourrés en acier inoxydable

### Pièces détachées

❶ Dossier	R8825
❷ Assise	R8820
❸ Kit accoudoir droit	1433520
❹ Kit accoudoir gauche	1433531
❺ Kit embouts	1433518



## ➤ Invacare® Hydraia

9981E

**Chaise de douche** pliante en aluminium.

- Haute résistance à la corrosion
- Assise et dossier en plastique grainé non glissant

### Pièces détachées

❶ Ensemble assise/dossier	1092407
❷ Embout	40186X030

