



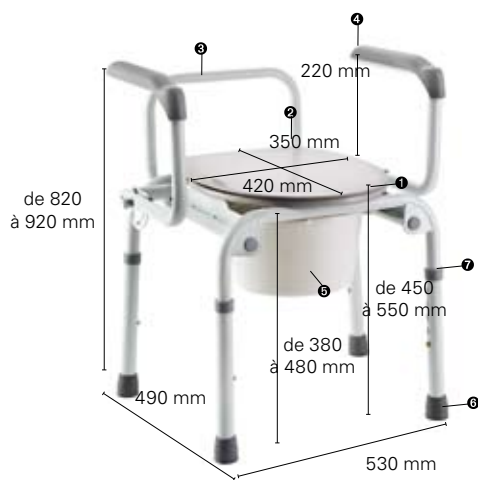
Invacare Adeo C407A

Cadre de toilette en aluminium anodisé.

- Réglable en hauteur de 640 à 740 mm
- Larges accoudoirs pour un plus grand confort
- Peut être utilisé avec un réhausse WC

Pièces détachées

- ❶ Manchettes d'accoudoirs (la paire) C407-MA01A
- ❷ Embout Ø 25 mm UNIV-00001



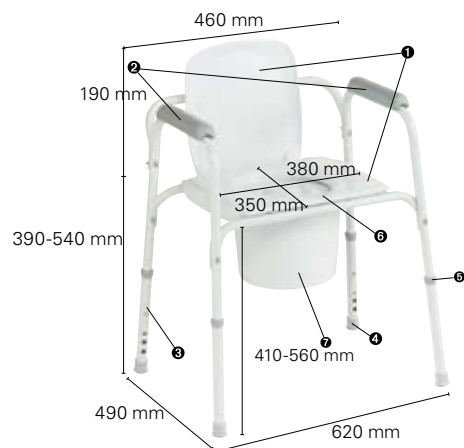
Invacare Izzo H340

Cadre de toilettes et réhausse WC avec un cadre en époxy.

- Assise réglable en hauteur de 450 à 550 mm
- Haute résistance contre la corrosion
- Accoudoirs escamotables
- Dossier amovible
- Seau: Ø 315 mm (ext.), 260 mm (int.), profondeur 160 mm

Pièces détachées

- ❶ Lunette sans abattant H340-MA04A
- ❷ Abattant H340-MA03A
- ❸ Tube de dossier H340-MA01A
- ❹ Mousse d'accoudoir H340-MA02A
- ❺ Seau + couvercle H340-00004
- ❻ Embout Ø 28 mm H340-MA06A
- ❼ Bague antibruit H340-00007



Invacare Styxo 9630E

Cadre de toilettes qui remplit 3 fonctions : cadre de toilettes, réhausse WC et chaise-toilettes.

- Assise réglable en hauteur de 390 à 540 mm
- 7 réglages tous les 25 mm
- Large assise pour un meilleur confort
- Dossier amovible
- Seau: Ø 325 mm (ext.), 265 mm (int.), profondeur 220 mm
- Livré avec un support anti-éclaboussures et un seau avec couvercle sans anse

Pièces détachées

- ❶ Lunette Large + Couvercle 1112182
- ❷ Manchette d'accoudoir avec visserie 1066569
- ❸ Ressort + bouton pour ressort 1094945
- ❹ Embout Gris 40186X030
- ❺ Bague antibruit 1062021
- ❻ Cercle anti-éclaboussures 1062022
- ❼ Seau + Couvercle Gris 1062023

Caractéristiques techniques

| | C407A | H340 | 9630E |
|-----------------------------|--------------|-------------|--------------|
| Poids (kg) | 2 | 8,8 | 5,5 |
| Poids max. utilisateur (kg) | 100 | 100 | 135 |
| Garantie (ans) | 2 | 2 | 2 |