

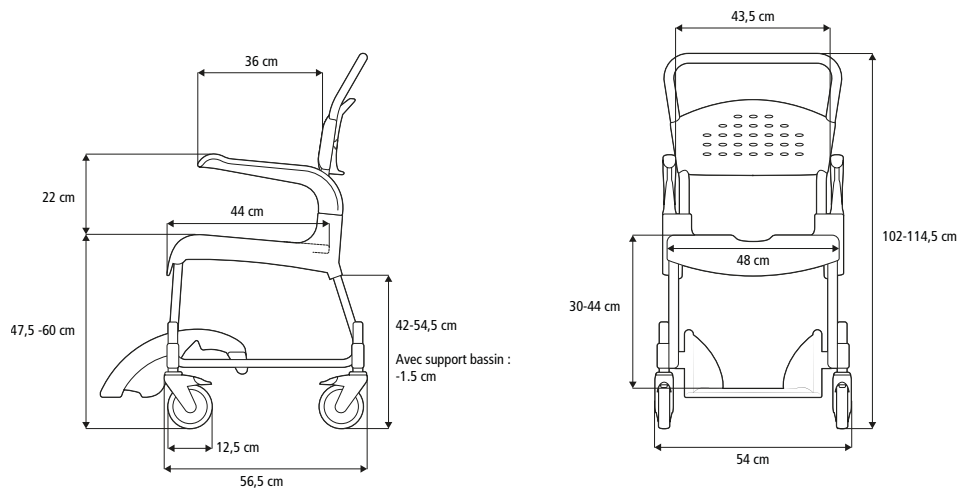
Chaise à hauteur réglable Etac Clean

Cette chaise comporte non seulement toutes les caractéristiques du modèle de base, mais peut également se régler en hauteur.

Réglage de la hauteur pour une parfaite adéquation

La hauteur de ce modèle Etac Clean peut être ajustée pour correspondre aux besoins de chaque utilisateur, par exemple, pour simplifier les transferts ou pour permettre l'installation sur les toilettes. Le réglage est simple et aucun outil n'est requis.

La chaise à hauteur réglable Etac Clean présente les mêmes avantages que les autres chaises de la gamme Clean, mais peut en sus être réglée en hauteur (de 47,5 à 60 cm) et s'accompagne d'un plus grand choix de repose-pieds et de repose-mollets.



Chaise à hauteur réglable Etac Clean

4 roulettes verrouillables,
blanche

80229208

Poids
14,2 kg

Poids maximal de l'utilisateur
130 kg

Matériaux

Châssis : tube en acier revêtu
de poudre
Assise/dossier : polypropylène
Accoudoirs : polypropylène
Repose-pieds : polypropylène
Roulettes à roulements à billes :
polyamide/TPE/tube en acier inoxydable
Tubes de réglage de la hauteur
sur les roulettes : acier inoxydable

Entretien

Nettoyer le produit avec un agent
nettoyant sans solvant (pH 5-9) ou
une solution désinfectante à 70%.
Décontamination possible à 85°C
maximum si nécessaire.



Accessoires



Dossier souple

80209225
Réglable.
Lavable à 60 °C max.



Coussin souple d'assise

Gris : 80209260
Réfléchissant la chaleur et à surface antidérapante. Largeur de la découpe anatomique : 17 cm.
Matériau : polyéthylène.
Lavage à 60 °C max. ou avec une lingette imprégnée d'alcool.



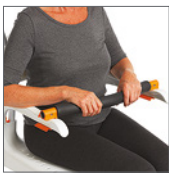
Soutien latéral

80209509
À largeur réglable. Matériau : tissu en polyester, velcro et polyéthylène
Lavable à 60 °C max.
Non compatible avec le produit suivant : 80209225.



Coussin souple de dossier

Gris : 80209261
Réfléchissant la chaleur et à surface antidérapante. Matériau : polyéthylène. Lavage à 60 °C max. ou avec une lingette imprégnée d'alcool.



Barre de maintien

80209246
À fixer sur l'accoudoir.
Matériaux : aluminium, polyéthylène cellulaire, polypropylène.
Non compatible avec les produits suivants : 80209228, 80209237 et 80209226.



Coussin d'assise plein Comfort

80209247
Lorsqu'un siège sans trou est nécessaire. Matériau : polyuréthane.
Lavage à 85°C max. ou avec une lingette imprégnée d'alcool.



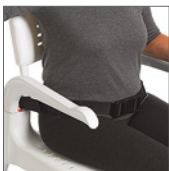
Sangle pectorale

80209442
Réglable en longueur. À fixer sur le dossier. Matériau : polyester.



Kit Comfort

80209237
Inclut le coussin d'assise percée Comfort (ref : 80209227) et le coussin dossier et accoudoirs (80209228).
Lavage à 60 °C max. ou avec une lingette imprégnée d'alcool.
Non compatible avec les produits suivants : 80209225 et 80209246.



Ceinture de positionnement

80209440
Réglable en longueur.
Fixation par sangles velcro.
Matériau : polyester.



Coussin dossier et accoudoirs

80209228
Dossier souple avec coussins d'accoudoir intégrés. Matériau : polyéthylène. Lavage à 60 °C max. ou avec une lingette imprégnée d'alcool.
Non compatible avec les produits suivants : 80209225 et 80209246.



Ceinture de sécurité

80209034
À fixer sur l'arrière du dossier. Se combine systématiquement avec la ceinture de positionnement.
Matériau : polyester.
Non compatible avec le dossier souple : 80209225.



Coussins pour accoudoirs

Lot de deux
80209226
Souples et chauds, ils libèrent les poignées pour garantir une prise ferme lorsque vous vous relevez. Matériau : polyéthylène. Lavage à 60 °C max. ou avec une lingette imprégnée d'alcool.
Non compatible avec la barre de maintien : 80209246.



Coussin anti-escarres

80209245
Coussin pneumatique ROHO avec d'excellentes propriétés de répartition de la pression. Pression de l'air réglable. Largeur de la découpe anatomique : 21 cm. Matériau : néoprène. Température de lavage max. : 60 °C.



Coussin d'assise percé Comfort

Avec ouverture largeur 15 cm :
80209301
Avec ouverture largeur 18 cm :
80209227
Siège avec contour souple. Matériau : polyuréthane. Lavage à 85°C max. ou avec une lingette imprégnée d'alcool.

Accessoires



**Porte-savon
(incompatible avec Clean 24")**
Gris : 80209266
Se fixe sur le côté du siège. Support intégré pour le pommeau de douche.
Matériau : polypropylène.
(Incompatible avec Clean 60 cm.)



Support pour seau
Gris : 80209258
Compatible avec le seau avec poignée et couvercle fourni, ainsi qu'avec les autres seaux à rebord épais. Matériau : polypropylène.



Bassin
Gris : 80209254
Matériau : polypropylène.
Bassin et couvercle avec poignée
Gris : 80209255
Matériau : polypropylène.



Attaches pour fixation basse du bassin/seau
Grise : 80209259
4 attaches à fixer sur le support bassin/seau pour l'abaisser de 6 cm.
Matériau : polypropylène.



Support bassin
Gris : 80209257
Compatible à la fois avec le bassin fourni, le bassin hygiénique et les bassins à usage hospitalier standard à rebord fin.



Bassins jetables
80209282
Rigides et solides. 50 pièces.



Seau avec poignée et couvercle
80302026
Support seau non inclus.
Matériau : polypropylène.



Kit de support pour bassin jetable
Gris : 80209229
Compatible avec le bassin jetable.

Accessoires supplémentaires - Clean à hauteur réglable uniquement



Repose-pieds rabattables, la paire
80209250
Amovibles, à hauteur réglable.
Fixations incluses.
Matériaux : aluminium revêtu de poudre et polypropylène.



Adaptateur de roue arrière
Blanc : 80209262
Uniquement compatible avec chaise Clean 55 cm. Matériaux : aluminium et polyamide.



Appui-mollet réglable
Droit : 80209252
Gauche : 80209253
Fixations incluses.
Matériaux : plastique ABS, acier inoxydable.



Kit de surélévation avec roues
Blanc, 4 pièces : 80209511
Vert lagon, 4 pièces : 80209512
Surélève le siège de 5 cm.
Matériaux : polyamide, TPE, aluminium.



Roulettes de 75 mm
Blanches, pour l'avant, lot de deux : 80209515. Blanches, pour l'arrière, lot de deux : 80209516. Vert lagon, pour l'avant, lot de deux : 80209513. Vert lagon, pour l'arrière, lot de deux : 80209514. Abaissent le siège de 5 cm. De série sur la Clean 44 cm.
Matériaux : polyamide, TPE, aluminium.