

# F I D J I

**GUÉRIDONS ASSISTANTS**  
**DOCTOR'S ASSISTANTS**



10400



10401

## CARACTÉRISTIQUES STANDARD STANDARD FEATURES

Structure acier revêtement époxy polyester  
(bas gris nuage - partie haute voir nuancier)  
Steel frame with epoxy covering  
(light grey base see colour chart for upper part)

Dessus plateau ABS gris clair  
Light grey ABS upper tray

Roue axe lisse  $\varnothing$  80 mm  
Capped castors  $\varnothing$  80mm

## MODÈLES - MODELS

Avec 2 plateaux / With 2 trays.....

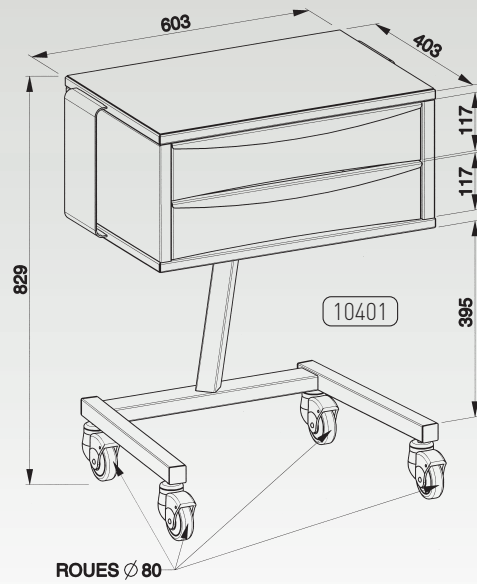
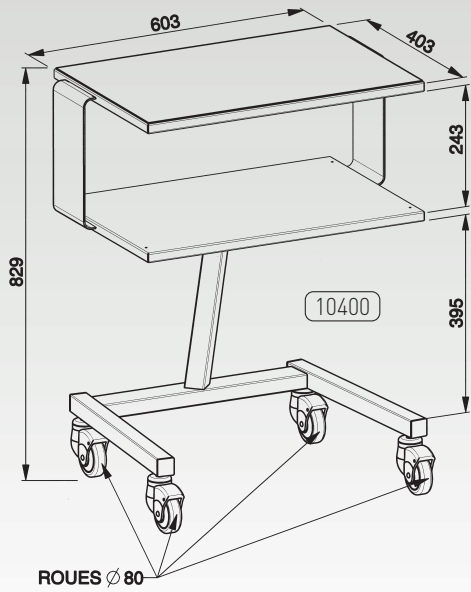
10400

Avec 2 tiroirs / With 2 drawers.....

10401



## DIMENSIONS (mm)



## CHOIX DES COULEURS - COLORS CHOICE

