



Sièges de douche muraux

Code ISO 093303

Réf. 1204 / 1205 / 1206

Siège de douche mural rabattable de forme galbée pour le plus grand confort de l'utilisateur. Son ergonomie permet l'évacuation de l'eau par l'arrière et facilite le nettoyage.

Caractéristiques

- Assise ergonomique de profondeur 515 mm .
- Surface antidérapante ;
- Charge maximale en pression statique : 150 kg (*assise*) et 75 kg (*accoudoirs*) ;
- Livré avec gabarit de pose facilitant l'installation ;
- Faible encombrement en position rabattu (de 14 cm à 17 cm) ;
- Charge maximale avec béquille: 300 kg ;
- Composition : fibre de verre renforcée nylon, renfort de dossier en acier inoxydable.



Couleurs disponibles



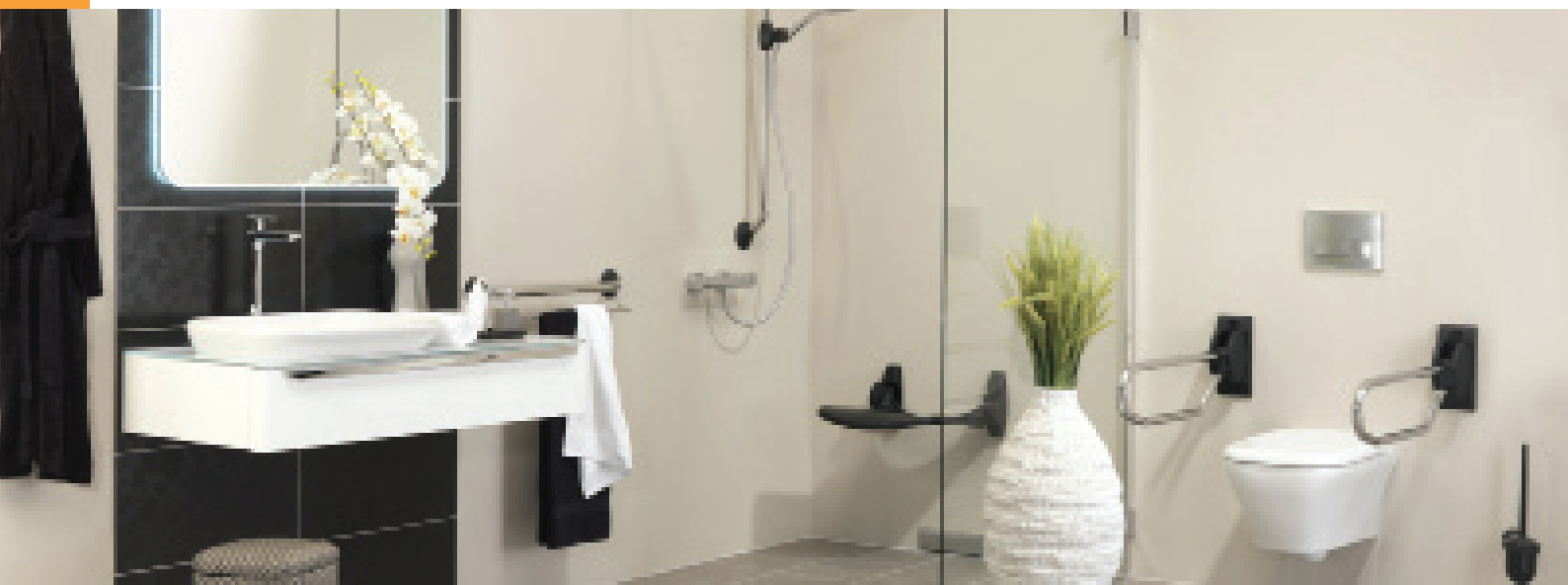
B
(Blanc
RAL 9010)



A
(Anthracite
RAL 7021)

Ajouter la lettre correspondante à la couleur choisie (blanc ou anthracite) après la référence du produit.

NB: Vis de fixation non comprises dans la référence des sièges. Le choix de la visserie (inox) est laissé à l'appréciation de l'installateur en fonction du type de mur.





Réf. 1205

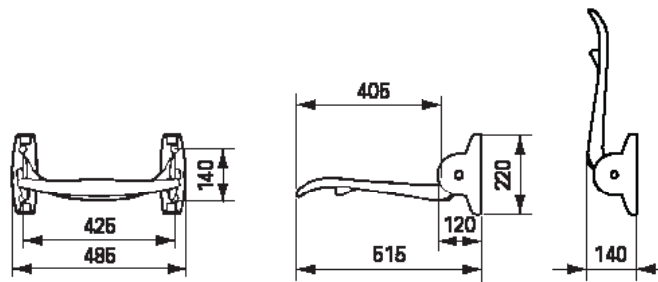
Désignation	Réf.
Siège de douche simple assise (sans dossier ni accoudoirs)	1204
Siège de douche avec dossier	1205
Siège de douche avec dossier et accoudoirs*	1206

*Accoudoirs de forme ergonomique, rabattables séparément.

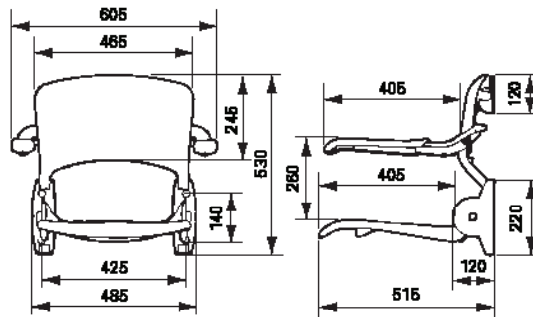
NB : pour un poids de l'utilisateur supérieur à 125 kg, il est conseillé de prendre un siège de douche sans accoudoirs en combinaison avec 2 appuis rabattables à fixation murale.



Réf. 1204



Réf. 1206



Accessoires pour Sièges de douche muraux

Désignation	Réf.
Béquille double <ul style="list-style-type: none"> Composée de deux pieds réglables et d'un bras de rappel Réglage en hauteur en continu sur 15 cm (de 42 à 57cm) En acier phosphaté ou en inox revêtu époxy (couleur au choix) 	1895
Housse hygiénique amovible <ul style="list-style-type: none"> Facile à fixer et à changer grâce à un système de velcro Couleur : bleu 	1208
Coulisses de réglage en hauteur sur 15 cm - Pour Réf.1204	1566
Manette de serrage (à réglage rapide) - Pour Réf.1566	1569
Coulisses de réglage en hauteur sur 15 cm - Pour Réf.1205 et Réf.1206	1567
Contre-plaque - Pour assise et dossier	1565



Béquille double



Housse hygiénique amovible



Coulisses de réglage



Contre-plaque