

Choix de selleries non-feu M1  
Antibactérien  
Choice of M1 fire retardant  
and antibacterial upholstery

Basic

- 32 - BLEU / BLUE
- 33 - VERT / GREEN
- 34 - JAUNE / YELLOW
- 35 - ROUGE / RED
- 36 - ORANGE / ORANGE

Trendy

- 42 - AZUL / AZURE
- 43 - CEDRAF / CEDRAF
- 44 - BAMBON / BAMBON
- 45 - LILAS / LILAC

Classics

- 92 - MARINE / MARINE
- 93 - COTIAGE / COTIAGE
- 94 - MOSCADE / MUSCADES
- 95 - NEVE / FISON
- 96 - ETAIN / TIN

Noirs

- 98 - OBOURSE / DARKNESS
- 97 - ANTOBACT / ANTIBACT

Selleries RITTER  
RITTER upholstery  
Non classé M1.  
Not classified M1.

- C1 - NAVY
- C2 - DUSTY BLUE
- C3 - MOSS

ANTIBACTÉRIEN / NON FEU M1 - ANTIBACTERIAL / M1 FIRE RETARDANT



**Poids net**  
Net weight  
37 kg

**Poids brut**  
Gross weight  
42 kg  
(+ palette/pallet = + 15 kg)

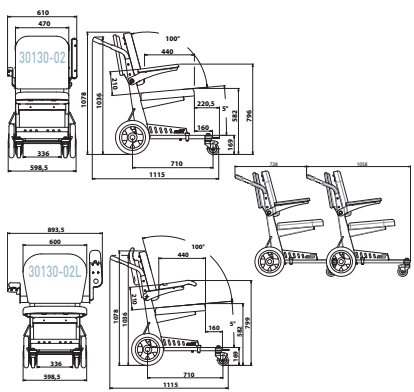
**Volume 0,90 m<sup>3</sup>**  
(+ palette/pallet = 1 m<sup>3</sup>)

---

**Poids net**  
Net weight  
44 kg

**Poids brut**  
Gross weight  
50 kg  
(+ palette/pallet = + 15 kg)

**Volume 1,22 m<sup>3</sup>**  
(+ palette/pallet = 1,350 m<sup>3</sup>)



0004PE-4370

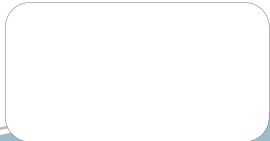


CHAISE DE TRANSFERT  
TRANSFER CHAIR

swifi®



www.promotal.com - 02 49 99 99 99 - Choisir une sellerie certifiée antistatique et antibactérienne pour le handicapé. Pour plus de détails, contactez votre fournisseur. Choisir un produit en matière plastique pour une meilleure hygiène personnelle.



Midmark Europe SAS  
22, rue de Saint-Denis - 53500 Ernée  
[www.promotal.com](http://www.promotal.com)



Version: 11-2017



# swifi®

## HYGIÈNE HYGIENE

- Sellerie assise et dossier sans couture
- Chassis métallique monobloc
- Seamless seat- and back rests
- Mono block steel frame

## CONFORT COMFORT

- Panier à vêtement intégré
- Porte document intégré
- Poignée de poussée toute largeur
- Roues arrière ø 300 mm
- Accessoires nombreux
- Built-in clothes basket
- Patient file holder
- Push bar full width
- Rear casters ø 300 mm
- Various accessories



Capacité / Capacity  
200 kg

## SÉCURITÉ SAFETY

- Capacité 200 kg
- Roues arrière avec freinage centralisé
- Pare-chocs annulaires à l'avant
- 200 kg patient weight capacity
- Rear casters diameter 300 mm with centralised brake
- Front shock absorbers

## ACCESSIBILITÉ ACCESSIBILITY

- Appui-bras relevables
- Assise ouverte sur les côtés
- Repose-pieds escamotable par commande bilatérale au pied
- Existe en 2 largeurs (47 et 60 cm)
- Liftable armrests
- Open -sided seat
- Retractable foot rest with bilateral control
- Exists in 2 widths (47 and 60 cm)

## CARACTÉRISTIQUES STANDARD

Largeurs sellerie 47 ou 60 cm  
Structure en tôle d'acier électrozinguée avec finition époxy gris nuage  
Poignée de poussée finition époxy  
Assise et dossier avec revêtement non feu M1, sans couture  
Support dossier patient  
Panier à vêtements  
Appui bras relevables avec butée  
Repose pied escamotable par commande bilatérale  
Pare-chocs annulaires avant  
Roues arrière ø 300 mm avec freinage centralisé  
Roues avant ø 100 mm – roulements à billes  
Hauteur d'assise de 58 cm  
Capacité de charge : 200 kg (testé en statique à 600 kg)

## STANDARD FEATURES

Upholstery widths 47 or 60 cm  
Electrogalvanized steel frame with light grey epoxy finish  
Epoxy finished push bar  
Backrest and seat in class M1 flame retardant seamless covering  
Patient file holder  
Clothes basket  
Adjustable arm rests with stopper  
Retractable footrest with bilateral control  
Front shock absorbers  
Rear castors ø 300 mm with centralized brakes  
Front castors ø 100 mm – ball bearing  
58 cm seat height  
Patient weight capacity: 200 kg (tested at a static weight of 600 kg)



Modèles Models	Largeur 47 cm Width 47 cm		Largeur 60 cm Width 60 cm	
	30130-02	●		
30130-02L			●	

## Accessoires Accessories



30149-01L  
Repose jambe avec ancrage  
Legrest with fitting  
(pour/for 30130-01L)



30149-01  
Repose jambe avec ancrage  
Legrest with fittings  
(pour/for 30130-01)



30141-01  
Appui-tête  
Head rest



30140-01  
Support poche urine  
Urine bag support



30142-01 + 30148-20  
Tablette support  
Support tray



30148-01 + 30148-20  
Tige porte sérum 2 crochets  
2 hook IV pole



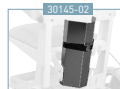
2985-01 + 30148-20  
Tige porte sérum  
auto-bloquant 2 crochets  
2 hook auto-locking IV pole



30148-10  
Tige porte sérum rotative  
Rotating IV pole



30143-01  
Ceinture de maintien  
Safety belt



30145-02  
Support bouteille oxygène  
Oxygen bottle holder  
(à maxi 160 x h 620)



30147-01  
Tige porte sérum 2 crochets  
2 hook IV pole



30147-10  
Jeu de 10 jetons  
avec fixation murale  
Set of 10 tokens with wall fixings



30147-20  
Jeu de 10 jetons  
Set of 10 tokens  
(pour/for 30147-10)



30148-20  
Etau ø 16mm  
Clamp ø 16 mm



30147-01  
Consigneur à monnaie [E]  
avec fixation murale  
Coin holder [1 €]  
with wall fixings



30147-10  
Consigneur spécial avec  
10 jetons avec fixation murale  
Special chair lock with  
10 tokens with wall fixings



30147-20  
Jeu de 10 jetons  
Set of 10 tokens  
(pour/for 30147-10)