



CHARIOT DOUCHE  
À HAUTEUR VARIABLE HYDRAULIQUE  
HYDRAULIC VARIABLE HEIGHT  
SHOWER TROLLEY

# OCEA



2362-02



## CONFORT / COMFORT

- Hauteur variable hydraulique
- Mouvements électriques doux (version électrique)
- Coussin repose tête amovible
- 4 roues Ø 125 mm dont 3 à freins et une directionnelle
- Panier intégré pour les effets personnels
- Hydraulic variable height
- Smooth electrical motions (electrical models)
- Removable headrest
- 4 castors Ø 125mm 3 with brakes and 1 directional
  - Integrated basket for personal belongings

## ACCESSIBILITÉ ACCESSIBILITY

- Hauteur variable hydraulique de 58 à 92 cm
- Commandes d'élévation bilatérales en bout
- Barrières escamotables sous le plan de couchage pour faciliter les transferts du lit au chevet
- Hydraulic variable height from 58 to 92cm
- Bilateral control at extremity
- Folding side rails under the tray to facilitate patient transfer from bed to trolley



Modèle présenté  
avec options/accessoires  
Product shown  
with options/accessories

2362-02



## SÉCURITÉ / SAFETY

- Capacité 200 kg
- Bâche en polyester enduit PVC renforcé
- Plateau supérieur et barrières en acier inoxydable
- Traitement anticorrosion sur la base
- Barres de poussée soudées en acier inoxydable
- 4 pare chocs
- 200kg patient weight capacity
- Polyester padded tub with reinforced PVC covering
  - Tray and side rails are entirely made of stainless steel
    - Structure with anti-corrosion treatment
    - Stainless steel welded pushbars
    - 4 shock absorbers

## HYGIÈNE / HYGIENE

- Bâche
- Soudures larges pour faciliter le nettoyage
- Bonde soudée
- Tuyau d'évacuation Ø 50 mm avec collier de maintien
- Tuyau d'évacuation lisse pour éviter la rétention des germes et mauvaises odeurs
- Anneau de maintien du tuyau pour éviter les fuites d'eau lors du déplacement du chariot
- Entirely welded tub
- Wide weldings to facilitate cleaning
  - Welded drain
    - Evacuation hose Ø 50 mm with retaining ring
    - Smooth evacuation hose to avoid germs retention and unpleasant odours
    - Hose retaining ring to avoid water leakage during transfer

**Cataphorèse :**  
traitement anticorrosif  
**Cataphoresis :**  
anticorrosive treatment



Position basse  
Low position



Transfert  
Transfer



Position haute  
High position



Proclive  
Reverse trendelenburg  
(Modèle/Model 2362-02)

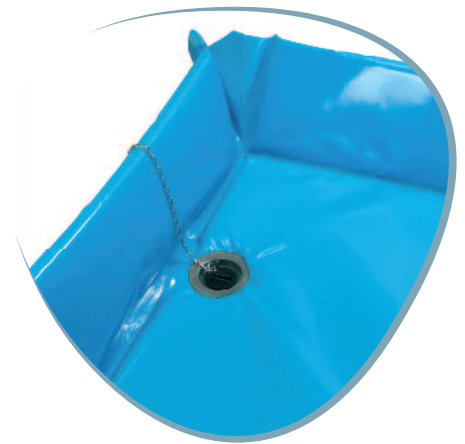
## CARACTÉRISTIQUES STANDARD

Hauteur variable hydraulique de 58 à 92 cm  
 Commande bilatérale en bout  
 Base et structure d'élévation acier avec traitement anti-corrosion  
 Finition époxy polyester gris  
 Plateau en inox 18/10  
 Support receveur en polyester enduit PVC renforcé  
 Tuyau d'évacuation avec bouchon  
 (ø int. 50 mm, ø ext. 60 mm) et collier de maintien  
 Coussin repose tête amovible  
 4 roues ø 125 mm dont 3 avec freins et 1 directionnelle  
 Barrières inox latérales entièrement repliables sous le plateau  
 Barres de poussée inox soudées  
 Panier intégré  
 4 pare-chocs annulaires  
**Capacité de charge autorisée : 200 kg**

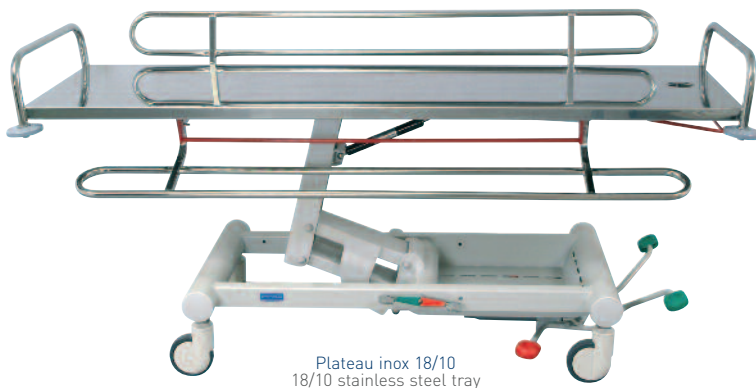
## STANDARD FEATURES

Hydraulic variable height from 58 to 92cm  
 Bilateral control at extremity  
 Steel base and elevation structure with anti-corrosion treatment  
 Grey epoxy polyester finish  
 Tray in 18/10 stainless steel  
 Polyester padded tub with reinforced PVC covering  
 Evacuation hose with stopper  
 (ø int. 50mm, ø ext. 60mm) and retaining ring  
 Removable headrest  
 4 castors ø 125mm, 3 with brakes and 1 directional  
 Folding stainless steel side rails  
 Stainless steel welded pushbars  
 Integrated basket  
 4 shock absorbers  
**200kg patient weight capacity**

Modèles Models	Dessus fixe (inclinaison 3°) Fixed top (3° incline)	Dessus inclinable par vérin à gaz (inclinaison de 0° à 5°) Gas-spring assisted top (from 0° to 5° incline)
2360-02	●	
2362-02		●



Tuyau d'évacuation Ø int. 50 avec bouchon  
 Evacuation hose Ø int. 50 with stopper



Plateau inox 18/10  
 18/10 stainless steel tray



Collier de maintien  
 Hose retaining ring

### Options\*

\* A demander impérativement  
 lors de la commande,  
 montage usine / Plant  
 installed, must be ordered  
 with initial order

25126



4 roues ø 125 mm  
 avec freinage centralisé  
 4 castors ø 125mm  
 with centralized brakes

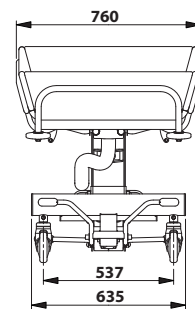
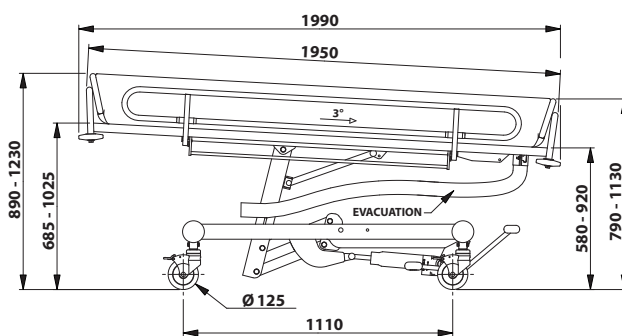
25128



4 roues ø 200 mm  
 avec freinage centralisé  
 (hauteur + 7 cm)  
 4 castors ø 200mm  
 with centralized brakes  
 (height + 7cm)



2360-02

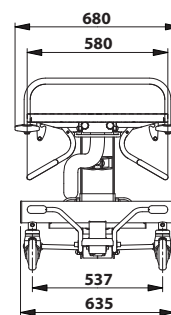
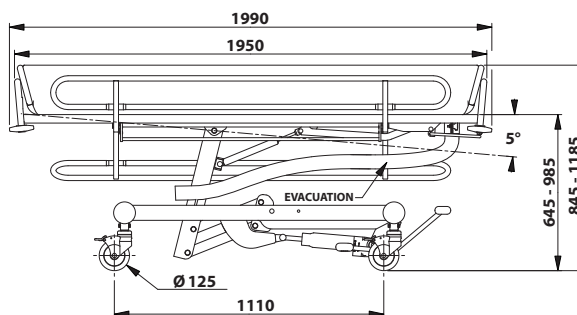


Poids net  
Net weight  
108 kg

Poids brut  
Gross weight  
143 kg

Volume  
1,65m<sup>3</sup>

2362-02



G005/FE-36/12

