

KOMPACT

LA SOLUTION POLYVALENTE



KOMPACT

Kompact est la table d'examen qui répond parfaitement aux besoins des utilisateurs. Si vous manquez de place dans votre cabinet, si vous avez une activité variée, si vous souhaitez optimiser le temps passé avec vos patients tout en leur facilitant l'accès à votre table d'examen, alors la Kompact est faite pour vous. Elle permet grâce à sa position assise, ses rangements, ses étriers intégrés et ses nombreux accessoires de faire un examen complet sur une table d'1m³. Facilitez-vous la vie, choisissez la Kompact.



MODÈLES

235-10	KOMPACT
235-15	KOMPACT AVEC BLOCK N' ROLL*
235150-70	SELLERIE CONFORT SANS COUTURE**

* BLOCK N' ROLL : système de roues intégrées à la table permettant le déplacement aisé de la table, uniquement pour le nettoyage (le transfert de patient étant prohibé)

** Largeur 72cm, compatible avec les 2 modèles, à commander séparément, livrée démontée.



EGALITE DE TRAITEMENT

RÉDUISEZ LES EFFORTS DE VOS PATIENTS À MOBILITÉ RÉDUITE AVEC :

- › Marchepied intégré escamotable de 23cm de haut
- › Hauteur de 61 cm entre la marche et l'assise
- › Passage de la position examen assise à allongée sans aucun effort grâce à l'extension de repose jambes intégrée

EXAMINEZ L'ENSEMBLE DE VOS PATIENTS AVEC LA MÊME AISANCE :

- › Accueil jusqu'à 250 kg
- › Largeur de sellerie à 72cm



EFFICACITÉ

RÉALISEZ VOS EXAMENS PLUS FACILEMENT GRÂCE À :

- › Une position assise représentant 80% des examens
- › 4 tiroirs pour avoir les indispensables à portée de main
 - 2 latéraux coulissants, accessibles des 2 côtés (possibilité de disposer la table au centre du cabinet)
 - 2 frontaux
- › Étriers intégrés escamotables
- › Inclinaison d'assise 7°

NETTOYEZ FACILEMENT VOTRE DIVAN GRÂCE À :

- › Des tiroirs monoblocs en ABS facile à nettoyer
- › Une sellerie amovible
- › Toutes les surfaces sont facilement accessibles au nettoyage
- › Un porte rouleau grande capacité intégré au dossier
Longueur maxi 50cm - Diamètre 20cm
- › Un bac gynécologique ABS amovible stérilisable



ERGONOMIE

ÉCONOMISEZ DE L'ESPACE GRÂCE À :

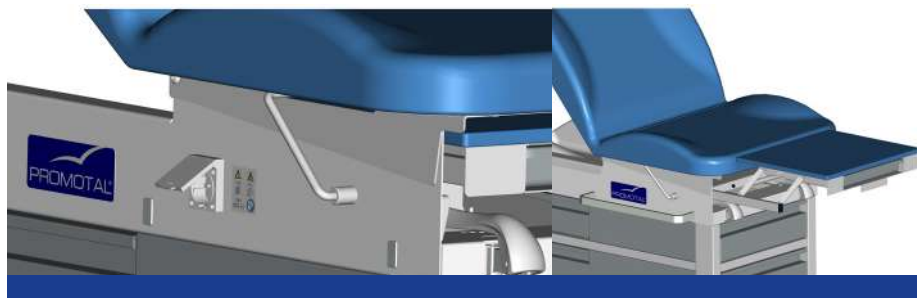
- › Une table compacte (tient dans moins d'1 m³)
- › La polyvalence des positions (gynéco, assise, allongée)
- › De nombreux rangements à portée de main
- › Des roulettes intégrées pour les déplacements (sur modèle Block n' Roll)

AMÉLIOREZ LE CONFORT DE VOS PATIENTS

- › Extension de repose jambes au même niveau que l'assise (option)
- › Confort optimal de l'assise

KOMPACT

- OPTIONS
- ACCESSOIRES

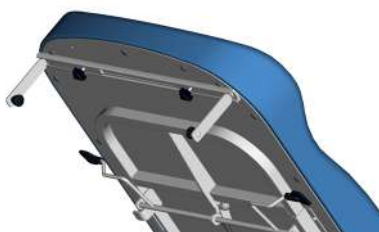


RÉF. 240-01 EU/UK/US

2 PRISES SECTEUR,
BILATERALES,
INTEGRÉES EU/UK/US

RÉF. 272-01

REPOSE JAMBES
RELEVABLE
AFFLEURANT



RÉF. 278-01

PAIRE DE RAILS
25x10 mm

RÉF. 2056-02

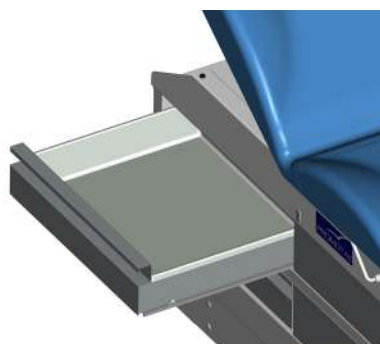
PORTE-ROULEAU
REGLABLE
(350-800MM)

RÉF. 878-12

ÉTAU COULISSANT POUR
RAIL 25X10 MM,
Ø 16/18 MM

RÉF. 879-10

ÉTAU ROTATIF POUR RAIL
25x10 mm



RÉF. 236-01

APPUI BRAS
(+ 878-12)

RÉF. 2537

HOUSSE P/APPUI-BRAS

RÉF. 239-15

2 BACS PLASTIQUES
TIROIRS

RÉF. 239-10

BAC ARRIERE /
RGT ROULEAUX



RÉF. 245-01

PAIRE DE GOEPPLES
(+ 2x 878-12)

RÉF. 2985-01

TIGE PS 2 CROC.SYST.
AUTOBLOQUANT
(+ 878-12)

RÉF. 985-01

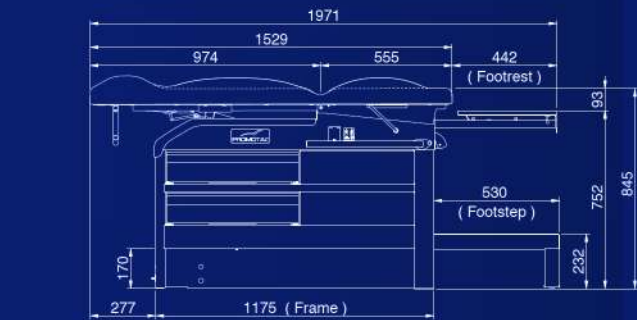
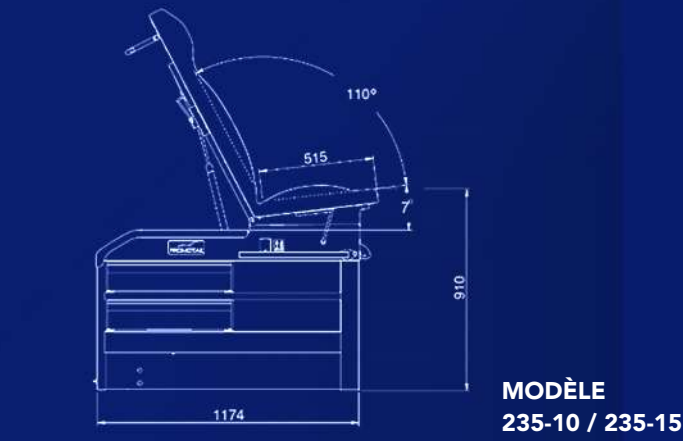
TIGE PORTE-SERUM
2 CROCHETS
(+ 878-12)

RÉF. 295-01

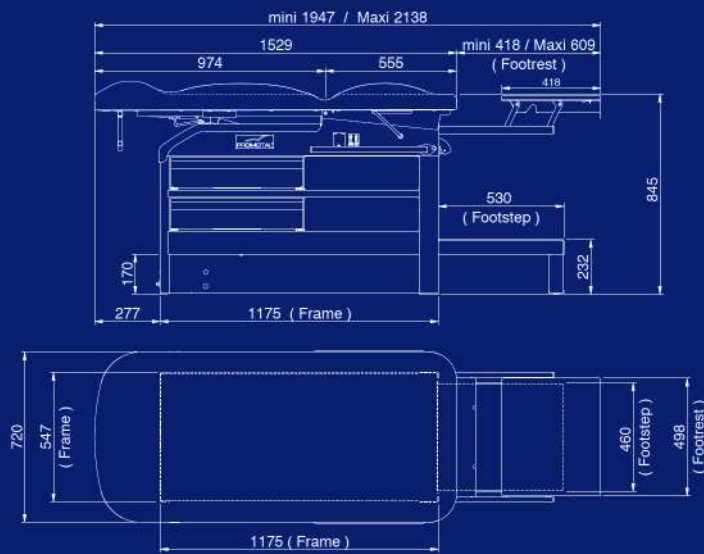
SUPPORT LAMPE
POUR RAIL* 25x10 mm

* pour le choix de la lampe, se référer
à la documentation dédiée

POIDS NET : 125 kg
 POIDS BRUT : 159 kg
 VOLUME COLIS : 1,29m³



MODÈLE
 235-10 / 235-15 + Option 272-01



KOMPACT

COULEURS SELLERIES

- | | | |
|-------------------|--|---------|
| 32 - BLEU | | CLASSIC |
| 93 - COTTAGE | | |
| 35 - ROUGE | | |
| 34 - JAUNE | | |
| 91 - BLANC | | |
| 92 - MARINE | | VITAMIN |
| 56 - OBSCURE | | |
| 57 - ANTISTATIQUE | | |
| 64 - RAISIN | | COSY |
| 67 - LAGON | | |
| 66 - BONBON | | |
| 63 - CEDRAT | | |
| 80 - CIEL | | COSY |
| 81 - VERT D'EAU | | |
| 65 - LILAS | | |
| 96 - ETAIN | | |
| 82 - GRIS SOURIS | | |
| 83 - NATUREL | | |
| 84 - CHOCOLAT | | |



22 rue de Saint-Denis-de-Gastines - 53500 Ernée, FRANCE
 Téléphone : + 33 (0)2 43 05 17 76
 Fax : + 33 (0)2 43 05 72 00

