



DIVAN D'EXAMEN EN KIT
ET TABLE D'EXAMEN VALISE
SELF-ASSEMBLY EXAMINATION COUCH
AND PORTABLE EXAMINATION TABLE

1810 & 1170



1810



1170



DIVAN D'EXAMEN EN KIT SELF-ASSEMBLY EXAMINATION COUCH 1810 & 1811

Capacité / Capacity

135 kg

Un divan facile à stocker et à installer / A couch easy to store and to install

CARACTÉRISTIQUES STANDARD

Bâti acier revêtement époxy polyester gris nuage
Pieds emboîtables
2 patins réglables
Sellerie plate, revêtement non-feu M1 avec protection antibactérienne (suivant choix de couleur, voir nuancier)
Dossier réglable par crémaillère
Capacité 135 kg

STANDARD FEATURES

Epoxy polyester coated steel frame
Interlocking feet
Adjustable levellers
Flat upholstery, M1 fire retardant covering with antibacterial protection (depending on the color, see colour chart)
Adjustable backrest with trammel
Patient weight capacity 135kg

CONFORT / COMFORT

- 2 largeurs de sellerie disponibles
- Légèreté permettant le déplacement
- Dossier réglable par crémaillère
- 2 upholstery widths available
- Light couch enabling room organization change
- Rack adjustable backrest

HYGIÈNE / HYGIENE

- Toutes les parties sont accessibles au nettoyage
- Revêtement avec protection antibactérienne (suivant choix de couleur, voir nuancier)
- All the outer parts are accessible for cleaning
- Covering with antibacterial protection (depending on the color, see colour chart)

SÉCURITÉ / SAFETY

- Sellerie non-feu M1 (suivant choix de couleur, voir nuancier)
- 2 patins réglables pour une stabilité optimale
- Châssis entièrement soudé
- Capacité 135 kg
- M1 fire retardant upholstery (depending on the color, see color chart)
- 2 adjustable levelers for an optimal stability
 - Fully welded frame
 - Capacity 135 kg

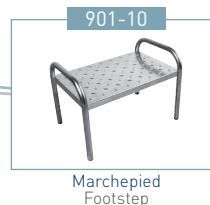
ACCESSIBILITÉ ACCESSIBILITY

- Hauteur avec sellerie 75 cm
- Height with upholstery 75 cm



Modèles Models	Pied époxy gris nuage Light grey epoxy finished legs	
	Largeur/Width 65 cm	Largeur/Width 75 cm
1810	●	
1811		●

Accessoires Accessories



Choix de selleries non-feu M1 - Antibactérien
 Commun aux produits présentés / Choice of
 M1 fire retardant and antibacterial upholstery
 Common to the presented products

Classic

- 32 - BLEU / BLUE
- 93 - COTTAGE / COTTAGE
- 35 - ROUGE / RED
- 34 - JAUNE / YELLOW
- 91 - BLANC / WHITE
- 92 - MARINE / MARINE
- 56 - OBSCURE / DARKNESS
- 57 - ANTISTATIQUE / ANTISTATIC
Non classé M1 / Not classified M1

Vitamin

- 64 - RAISIN / GRAPE
- 67 - LAGON / LAGOON
- 66 - BONBON / SWEET
- 63 - CEDRAT / CEDRAT

Cosy

- 80 - CIEL / SKY
- 81 - VERT D'EAU / SEA GREEN
- 65 - LILAS / LILAC
- 96 - ETAIN / TIN
- 82 - GRIS SOURIS / MOUSE GREY
- 83 - NATUREL / NATURAL
- 84 - CHOCOLAT / CHOCOLATE

ANTIBACTÉRIEN / NON FEU M1 - ANTIBACTERIAL / M1 FIRE RETARDANT

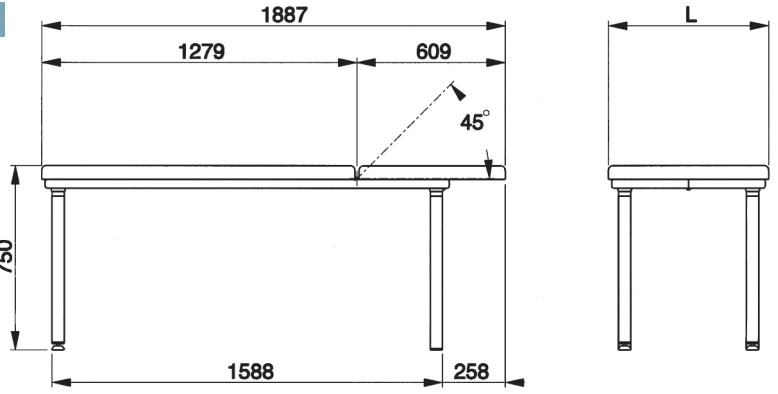


Poids net
Net weight
32 kg

Poids brut
Gross weight
34 kg

Volume
0,210 m³

1810

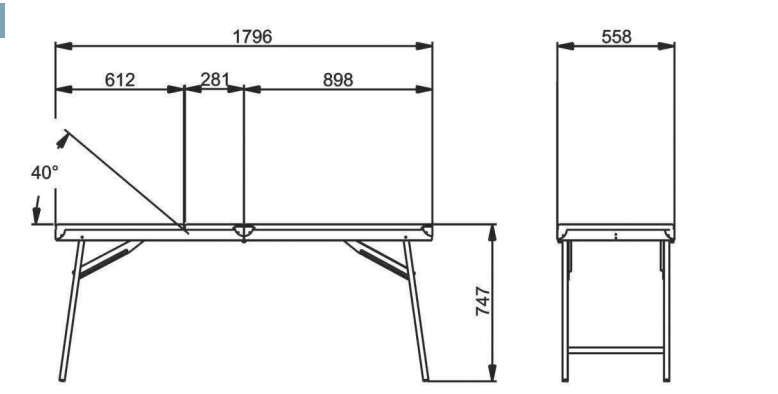


Poids net
Net weight
19 kg

Poids brut
Gross weight
21 kg

Volume
0,089 m³

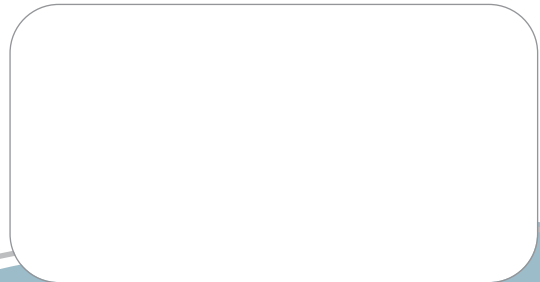
1170



FE-49/13

Selleries RITTER
 RITTER upholstery
 Non classé M1
 Not classified M1

- C1 - NAVY
- C2 - DUSTY BLUE
- C3 - MOSS



Midmark Europe SAS
 22, rue de Saint-Denis - 53500 Ernée
www.promotal.com



communication - 02 43 00 45 85 - Dans un souci constant d'amélioration de nos matériels, nous nous réservons le droit de les modifier sans préavis / Our products are subject to improvement changes without prior notice