

# Extreme X8

## AA2



### BON DE COMMANDE PROFESSIONNEL

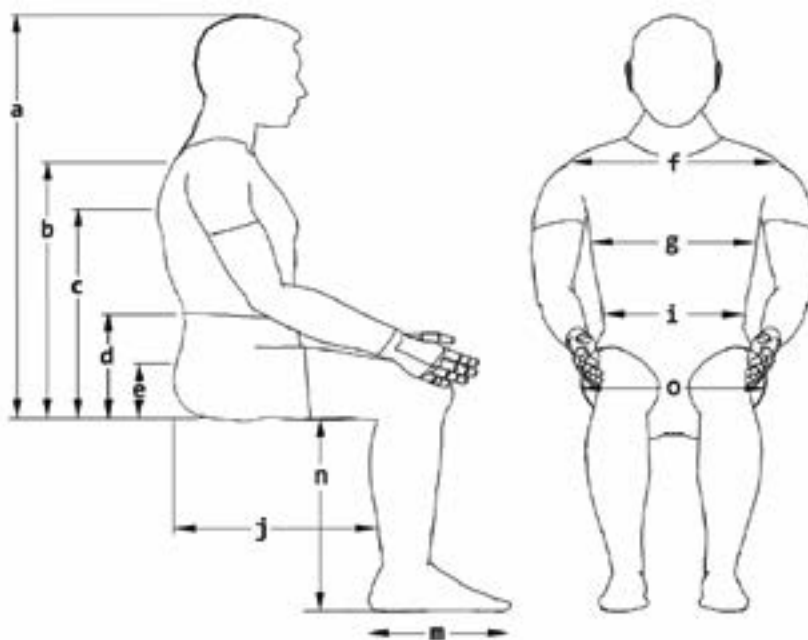
Révision 4\_052021  
 Sous réserve de modifications techniques, erreurs ou omissions

Adresse facturation ou Code client		Adresse livraison	Identique facturation
Code Clt:		Code Clt:	
Magasin:		Magasin:	
Rue:		Rue:	
Ville / CP:		Ville / CP:	
E-Mail:		E-Mail:	
Tél:		Tél:	
Informations		Poids Utilisateur	
Commande	Devis	<b>Poids max. Utilisateur:</b> 182 kg (sans lift et sans bascule d'assise) <b>Poids max. Utilisateur:</b> 155 kg (avec lift et bascule d'assise)	
N° commande:		<b>Poids Uti.:</b>	<b>kg</b>
<b>Art. No.:</b> M-EX8	Code LPPR: 4122757 / Code Individuel: 9167084		
Date:	Jour	Mois	Année

Prix Public  
 TTC **€ 20 600,00**

## Mesures Anthropométriques

a) Du haut de la tête à l'assise	mm
b) Du haut de l'épaule à l'assise	mm
c) Aisselle - assise	mm
d) Coude - assise	mm
e) Haut du bassin - assise	mm
f) Largeur épaule	mm
g) Largeur poitrine	mm
i) Largeur hanche	mm
j) Profondeur assise	mm
m) Longueur pied	mm
n) Longueur de jambe	mm
o) Largeur d'assise	mm



## Données Techniques

<b>Poids max. Utilisateur</b>	182 kg sans lift et sans bascule d'assise 155 kg avec lift ou bascule d'assise	<b>Garde au sol</b>	100 mm (peut varier selon configuration)
<b>Largeur base</b>	710 mm	<b>Roues tout-terrain</b>	14"
<b>Longueur de base</b>	1 150 mm	<b>Chargeur</b>	220V/8 A
<b>Electronique</b>	R-Net	<b>Batteries</b>	70 Ah
<b>Motorisation</b>	10 km/h, 4 x 700 W - 4 poles	<b>Rayon de braquage</b>	2 000 mm

**Largeur d'assise réglable:** de 305 à 405 mm, 405 à 510 mm ou 510 à 610 mm

Crash testé selon ISO7176-19 (accroches-taxi en option)

**Garantie:** 2 ans hors batteries et pièces d'usure

Les codes et montants LPPR sont donnés à titre indicatif et n'engagent en aucun cas Sunrise Medical

## BASE MOTRICE

Fauteuil Roulant Electrique		Prix € HT	Prix € TTC	Code	LPPR €
M-EX8	<b>Extreme X8 - AA2</b>	19 526.07	20 600.00	9167084	3 938.01
		+ 7.00 € HT d'éco participation			

Coloris		Prix € HT	Prix € TTC	Code	LPPR €
EX8C-R	Flame Red (Rouge)	std	std	-	-
EX8C-BLU	Ocean Blue (Bleu)	std	std	-	-
EX8C-BLA	Stealth Black (Noir)	std	std	-	-
EX8C-T	Desert Tangerine (Orange)	std	std	-	-
EX8C-Y	Sunrise Yellow (Jaune)	std	std	-	-
EX8C-G	Forest Green (Vert)	std	std	-	-
EX8C-CF	Camo Forest (Camouflage Forêt)	std	std	-	-
EX8C-F	Flames Fury (Flames)	std	std	-	-

Options de Châssis			Prix € HT	Prix € TTC	Code	LPPR €
EX8BO-SL	Blocage de direction	(option obligatoire si commande tierce personne intuitive)	660.66	697.00	-	-
EX8BO-CTTD	Accroches taxi		306.16	323.00	-	-
EX8BO-EXSR	Rouleau anti-bascule		std	std	-	-

Roues Motrices - Jantes		Prix € HT	Prix € TTC	Code	LPPR €
DWRO-SR	Jantes chromées	std	std	-	-
DWRO-BR	Jantes noires	std	std	-	-

Roues Motrices - Pneumatique noire basse pression		Prix € HT	Prix € TTC	Code	LPPR €
DTO-P	Pneumatique noir, basse pression	std	std	-	-
DTO-EX8PRK	Extreme X8, puncture resistance kit (chambre à air anti-crevaisson)	945.97	998.00	-	-
DTO-NEX8	Extreme X8, neverflat (kit anti-crevaisson)	158.29	167.00	-	-

Modules d'Inclinaison d'Assise		Prix € HT	Prix € TTC	Code	LPPR €
UO-T	Basculé d'assise électrique, 0° - 50°	std	std	-	-
UO-L&T	Combiné lift (300 mm) et bascule d'assise 0° - 45°	1 888.15	1 992.00	-	-

Hauteurs d'Assise		Prix € HT	Prix € TTC	Code	LPPR €
RSH-L	+ 0 mm (soit 470 mm)	std	std	-	-
RSH-25	+ 25 mm (soit 495 mm)	100.47	106.00	-	-
RSH-50	+ 50 mm (soit 520 mm)	100.47	106.00	-	-

Kit Eclairage		Prix € HT	Prix € TTC	Code	LPPR €
L-NL	Sans kit éclairage	std	std	-	-
L-LC	Kit éclairage monté sur châssis	653.08	689.00	-	-

## ASSISE

Types d'Assise		Prix € HT	Prix € TTC	LPPR €
SO-MPSF	Assise confort, housse tissu - (voir section A)	std	std	-
SO-MPSV	Assise confort, housse vinyle - (voir section A)	std	std	-
SO-RSP	Assise Rehab (voir section B)	std	std	-

SECTION A – Assise Confort, Dimensions		Prix € HT	Prix € TTC	LPPR €
<b>Largeur</b>				
MPSSSW-405	405 mm (uniquement avec profondeurs: 405, 430 et 455 mm) (conseillée pour largeur bassin 350 mm)	std	std	-
MPSSSW-430	430 mm (uniquement avec profondeurs: 405, 430 et 455 mm) (conseillée pour largeur bassin 375 mm)	std	std	-
MPSSSW-455	455 mm (conseillée pour largeur bassin 375 mm)	std	std	-
MPSSSW-480	480 mm (conseillée pour largeur bassin 400 mm)	std	std	-
MPSSSW-510	510 mm (conseillée pour largeur bassin 425 mm)	std	std	-
MPSSSW-535	535 mm (conseillée pour largeur bassin 480 mm)	std	std	-
MPSSSW-560	560 mm (conseillée pour largeur bassin 505 mm)	207.58	219.00	-
MPSSSW-585	585 mm (conseillée pour largeur bassin 530 mm)	207.58	219.00	-
MPSSSW-610	610 mm (conseillée pour largeur bassin 555 mm)	207.58	219.00	-
<b>Profondeur</b>				
MPSSSD-405	405 mm	std	std	-
MPSSSD-430	430 mm	std	std	-
MPSSSD-455	455 mm	std	std	-
MPSSSD-480	480 mm	std	std	-
MPSSSD-510	510 mm	std	std	-
MPSSSD-535	535 mm	std	std	-
MPSSSD-560	560 mm	207.58	219.00	-

## ASSISE

<b>SECTION B – Assise Rehab, Dimensions</b>		Prix € HT	Prix € TTC	LPPR €
<b>Largeur</b>				
RSW-305	305 mm	207.58	219.00	-
RSW-330	330 mm	207.58	219.00	-
RSW-355	355 mm	207.58	219.00	-
RSW-380	380 mm	207.58	219.00	-
RSW-405	405 mm	std	std	-
RSW-430	430 mm	std	std	-
RSW-455	455 mm	std	std	-
RSW-480	480 mm	std	std	-
RSW-510	510 mm	std	std	-
RSW-535	535 mm	std	std	-
RSW-560	560 mm	std	std	-
RSW-585	585 mm	345.97	365.00	-
RSW-610	610 mm	345.97	365.00	-
<b>Profondeur</b>				
RSD-405	405 mm	std	std	-
RSD-430	430 mm	std	std	-
RSD-455	455 mm	std	std	-
RSD-480	480 mm	std	std	-
RSD-510	510 mm	std	std	-
RSD-535	535 mm	std	std	-
RSD-560	560 mm	std	std	-
<b>SECTION B – Assise Rehab, Coussins</b>		Prix € HT	Prix € TTC	LPPR €
SC-MPSRSC	Coussin confort amovible, galbé	395.26	417.00	-
SC-FPSC	Coussin standard amovible, plat	std	std	-
<b>SECTION B – Assise Rehab, Housse coussin</b>		Prix € HT	Prix € TTC	LPPR €
SCU-F	Tissu	std	std	-
SCU-V	Vinyle	std	std	-

## DOSSIER

Types de Dossier		Prix € HT	Prix € TTC	LPPR €
BS-MPSB	<b>Confort (voir Section C)</b> - (ND pour largeurs d'assise 305 mm à 380 mm) Sélectionner le revêtement du coussin de dossier confort ci-dessous :	std	std	-
BU-F	Dossier confort, revêtement tissu	std	std	-
BU-V	Dossier confort, revêtement vinyl	std	std	-
BS-RC	<b>Rehab</b> (ND avec assise confort) - Sélectionner un coussin de dossier ci-dessous:	739.34	780.00	-
BI-MPS	Coussin de dossier Rehab Confort ( <b>voir Section D</b> ) - ND avec LS de 305 à 380 mm	std	std	-
BS-MR	Coussin de dossier Rehab Magic ( <b>voir Section E</b> )	74.88	79.00	-
BS-RCFF	<b>Rehab rabattable</b> (ND avec assise confort) - Accoudoirs relevables recommandés Sélectionner un coussin de dossier ci-dessous :	1 206.64	1 273.00	-
BI-MPS	Coussin de dossier Rehab Confort ( <b>voir Section D</b> ) - ND avec LS de 305 à 380 mm	std	std	-
BS-MR	Coussin de dossier Rehab Magic ( <b>voir Section E</b> )	74.88	79.00	-

Dossier Rehab, Modules d'Inclinaison de Dossier		Prix € HT	Prix € TTC	LPPR €
RO-PR	Dossier électrique (0°-160°) (1)	std	std	-
RO-ASPR	Dossier électrique à compensation (0°-155°) (1)	1 654.98	1 746.00	-

SECTION C – Dossier Confort, Dimensions		Prix € HT	Prix € TTC	LPPR €
<b>Largeur coussin de dossier</b>				
BW-405	405 mm (pour largeurs d'assise 405, 430 et 455 mm)	std	std	-
BW-430	430 mm (pour largeurs d'assise 405, 430, 455 et 480 mm)	std	std	-
BW-455	455 mm (pour largeurs d'assise 405, 430, 455, 480 et 510 mm)	std	std	-
BW-480	480 mm (pour largeurs d'assise 430, 455, 480, 510 et 535 mm)	std	std	-
BW-510	510 mm (pour largeurs d'assise 455, 480, 510, 535 et 560 mm)	std	std	-
BW-535	535 mm (pour largeurs d'assise 480, 510, 535, 560 et 585 mm)	std	std	-
BW-560	560 mm (pour largeurs d'assise 510, 535, 560, 585 et 610 mm)	std	std	-
BW-585	585 mm (pour largeurs d'assise 535, 560, 585 et 610 mm)	207.58	219.00	-
BW-610	610 mm (pour largeurs d'assise 560, 585 et 610 mm)	207.58	219.00	-
<b>Hauteur coussin de dossier</b>				
MPSBH-430	430 mm	std	std	-
MPSBH-480	480 mm	std	std	-
MPSBH-535	535 mm	std	std	-
MPSBH-585	585 mm	std	std	-
MPSBH-635	635 mm	std	std	-

SECTION C – Dossier Confort, Module d'Inclinaison de Dossier		Prix € HT	Prix € TTC	LPPR €
RO-PR	Dossier électrique, 0° - 160°	std	std	-

(1) Non disponible avec largeur d'assise 305 à 355 mm

## DOSSIER

SECTION D – Dossier Rehab Confort, Dimensions		Prix € HT	Prix € TTC	LPPR €
<b>Largeur coussin de dossier</b>				
BW-405	405 mm (pour largeurs d'assise 405, 430 et 455 mm)	std	std	-
BW-430	430 mm (pour largeurs d'assise 405, 430, 455 et 480 mm)	std	std	-
BW-455	455 mm (pour largeurs d'assise 405, 430, 455, 480 et 510 mm)	std	std	-
BW-480	480 mm (pour largeurs d'assise 430, 455, 480, 510 et 535 mm)	std	std	-
BW-510	510 mm (pour largeurs d'assise 455, 480, 510, 535 et 560 mm)	std	std	-
BW-535	535 mm (pour largeurs d'assise 480, 510, 535, 560 et 585 mm)	std	std	-
BW-560	560 mm (pour largeurs d'assise 510, 535, 560, 585 et 610 mm)	std	std	-
BW-585	585 mm (pour largeurs d'assise 535, 560, 585 et 610 mm)	207.58	219.00	-
BW-610	610 mm (pour largeurs d'assise 560, 585 et 610 mm)	207.58	219.00	-
<b>Hauteur coussin de dossier</b>				
MPSBH-480	480 mm	std	std	-
MPSBH-535	535 mm	std	std	-
MPSBH-585	585 mm	std	std	-
MPSBH-635	635 mm	207.58	219.00	-
SECTION D – Dossier Rehab Confort, Housses		Prix € HT	Prix € TTC	LPPR €
BIU-F	Tissu	std	std	-
BIU-V	Vinyle	std	std	-
SECTION E – Dossier Rehab Magic, Dimensions		Prix € HT	Prix € TTC	LPPR €
MRIS-LXT	Large (Xtra tall) - largeur réglable de 330 à 470 mm - hauteur 530 mm (1)	std	std	-
MRIS-L	Large - largeur 330 à 470 mm - hauteur 480 mm (1)	std	std	-
MRIS-LS	Large (Short) - largeur 330 à 470 mm - hauteur 430 mm (1)	std	std	-
MRIS-MXT	Medium (Xtra tall) - largeur 280 à 420 mm - hauteur 530 mm (2)	std	std	-
MRIS-M	Medium - largeur 280 à 420 mm - hauteur 480 mm (2)	std	std	-
MRIS-MS	Medium (Short) - largeur 280 à 420 mm - hauteur 430 mm (2)	std	std	-
MRIS-JXT	Junior (Xtra tall) - largeur 260 à 400 mm - hauteur 410 mm (2) (3)	std	std	-
MRIS-J	Junior - largeur 260 à 400 mm - hauteur 350 mm (2) (3)	std	std	-
SECTION E – Dossier Rehab Magic, Housses		Prix € HT	Prix € TTC	LPPR €
BIU-F	Tissu	std	std	-
BIU-V	Vinyle	std	std	-
SECTION E – Dossier Rehab Magic, Galbes 		Prix € HT	Prix € TTC	LPPR €
BO-S	Shallow (110 mm ou 60 mm pour dossier Junior)	std	std	-
BO-STD	Standard (160 mm ou 110 mm pour dossier Junior)	std	std	-
BO-D	Deep (220 mm) (ND dossier Junior)	std	std	-
SECTION E – Dossier Rehab Magic, Cales Lombaires 		Prix € HT	Prix € TTC	LPPR €
LO-SH	Shallow (épaisseur 12 mm)	std	std	-
LO-STD	Standard (épaisseur 25 mm)	std	std	-
LO-D	Deep (épaisseur 35 mm) (ND dossier Junior)	std	std	-
SECTION D / E - Dossier Amovible (ND avec type de dossier confort)		Prix € HT	Prix € TTC	LPPR €
CO-STD	Avec outils (Non disponible avec dossier Rehab rabattable)	std	std	-
CO-QR	Sans outils	222.75	235.00	-

(1) ND avec largeurs d'assise de 305 mm à 430 mm

(2) ND avec largeurs d'assise de 480 mm à 610 mm

(3) ND avec largeurs d'assise de 405 mm à 610 mm

## DOSSIER

Poignées de Poussée		Prix € HT	Prix € TTC	LPPR €
PH-MPSPR	Barre de poussée pour dossier confort	std	std	-
PH-MPSHAH	Poignées de poussée réglables en hauteur pour dossier confort	281.52	297.00	-
PH-PH	Poignées de poussée	std	std	-

Accessoires de Dossier		Prix € HT	Prix € TTC	LPPR €
BH-BHB	Crochets pour sac à dos, montés sur dossier	30.33	32.00	-
BH-BHP	Crochets pour sac à dos, montés sur barre de poussée	30.33	32.00	-

## APPUI-TETE

Appui-tête, Modèle		Prix € HT	Prix € TTC	LPPR €
HT-MPSCHMU	Confort (ND avec dossier Rehab Magic)	std	std	-
HT-MRS	Magic standard (uniquement avec support réglable)	std	std	-
HT-MRW	Magic large (uniquement avec support réglable)	276.78	292.00	-

Appui-tête, Support		Prix € HT	Prix € TTC	LPPR €
BOH-HMC-MPS	Standard (uniquement pour dossier confort)	std	std	-
BOH-HMC-3A	Réglable (3 axes)	std	std	-
BOH-HMC-MA	Réglable multi-axes	222.75	235.00	-

Appui-tête, Revêtement		Prix € HT	Prix € TTC	LPPR €
HU-F	Tissu	std	std	-
HU-V	Vinyle	std	std	-

## ACCOUDOIRS

Accoudoirs, Types 		Prix € HT	Prix € TTC	LPPR €
AO-STD	Standards	std	std	-
AO-FA	Relevables	818.01	863.00	-
AO-FALP	Relevables renforcés	1 054.03	1 112.00	-
AO-FALPDD	Relevables renforcés rabattable vers l'avant	1 054.03	1 112.00	-
AO-FALP	Relevables avec verrouillage de la position	887.20	936.00	-
AO-DS	Standards renforcés	236.97	250.00	-

## Accoudoirs, Hauteur

AH-220	220 mm	AH-260	260 mm	AH-300	300 mm	AH-340	340 mm	AH-380	380 mm
AH-230	230 mm	AH-270	270 mm	AH-310	310 mm	AH-350	350 mm	AH-390	390 mm
AH-240	240 mm	AH-280	280 mm	AH-320	320 mm	AH-360	360 mm		
AH-250	250 mm	AH-290	290 mm	AH-330	330 mm	AH-370	370 mm		

Manchettes d'Accoudoirs, Types		Prix € HT	Prix € TTC	LPPR €
AC-75	Confort 75 mm	std	std	-
AC-MPS	Confort forme P 100 mm	std	std	-
AC-50	Standard 50 mm	std	std	-
AC-WA	Standard 75 mm avec retour latéral	355.45	375.00	-
AC-G	Gouttière hémiplégique	355.45	375.00	-
AC-GESP	Gouttière hémiplégique avec cale coude	414.22	437.00	-
AC-GHP	Gouttière hémiplégique avec appui palmaire	444.55	469.00	-
AC-GHPESP	Gouttière hémiplégique avec cale coude et appui palmaire	444.55	469.00	-



## ACCOUDOIRS

Accoudoirs, Options		Prix € HT	Prix € TTC	Code	LPPR €
BHA-RS	Crochets pour sac, fixés sur accoudoir droit	30.33	32.00	-	-
BHA-LS	Crochets pour sac, fixés sur accoudoir gauche	30.33	32.00	-	-
AU-V	Manchette finition vinyle	std	std	-	-
AU-F	Manchette finition tissu	std	std	-	-
AU-RGD	Manchette finition gel et dartex	315.64	333.00	-	-


## CEINTURE &amp; POSITIONNEMENT

Ceinture		Prix € HT	Prix € TTC	Code	LPPR €
LBO-RLB	Ceinture à boucle avec enrouleur	std	std	-	-

Accessoires de Positionnement		Prix € HT	Prix € TTC	Code	LPPR €
PO-TSP-STDT	Cales tronc (ND avec dossier MAGIC)	99.53	105.00	-	-
PO-TM-AB	Cales tronc réglables (ND avec dossier MAGIC)	315.64	333.00	-	-
PO-TM-R82	Cales tronc réglables et escamotables (ND avec dossier MAGIC)	1 280.57	1 351.00	-	-
PO-HP-HP	Cales cuisses réglables	522.27	551.00	-	-
PO-PO-H-HB	Harnais Bodypoint	158.29	167.00	-	-
PO-H-HP	Harnais pédiatrique	158.29	167.00	-	-
PO-H-HSTD	Harnais standard	158.29	167.00	-	-

## ELECTRONIQUE R-NET

Manipulateurs R-Net 		Prix € HT	Prix € TTC	Code	LPPR €
<b>Boitier de commande principale</b>					
JO-CSJSM	Ecran couleur LCD	std	std	-	-
JO-LEDJSM	LED, vérin	std	std	-	-
JO-BCJSM2	Advanced écran couleur LCD haute résolution, contrôle Infra Rouge (32 à 40 kHz) et Bluetooth (2 appareils PC, Android, et 2 appareils IOS, iPhone, iPad)	1 084.36	1 144.00	-	-
<b>Boitier de commande externe</b>					
OCAO-OTJ	Boitier externe, côté du manipulateur	763.03	805.00	-	-
OCAO-FAA	Boitier externe, côté opposé du manipulateur	763.03	805.00	-	-

Manipulateurs, Montage 		Prix € HT	Prix € TTC	Code	LPPR €
CO-JP-R	Droite	std	std	-	-
CO-JP-L	Gauche	std	std	-	-
CO-JP-ILR	Interchangeable droite/gauche	395.26	417.00	-	-
CO-JP-ACR	Monté en tierce personne à droite	345.97	365.00	9368150	35.71
CO-JP-ACL	Monté en tierce personne à gauche	345.97	365.00	9368150	35.71

Pantographes, Types		Prix € HT	Prix € TTC	Code	LPPR €
CO-SO-NO	Fixe	std	std	-	-
CO-SO-SJOM	Escamotage extérieur (avec aimant)	std	std	-	-
CO-SO-SJOLL	Escamotage extérieur (avec loquet de verrouillage)	345.97	365.00	-	-
CO-SO-SJIM	Escamotage intérieur (avec aimant)	std	std	-	-
CO-SO-SJILL	Escamotage intérieur (avec loquet de verrouillage)	345.97	365.00	-	-

## ELECTRONIQUE R-NET

Pantographes, Réglages		Prix € HT	Prix € TTC	Code	LPPR €
JSO-STD	Fixe	std	std	-	-
JSO-HAJS	Réglable en hauteur	99.53	105.00	-	-
JSO-QRS	Amovible	50.24	53.00	-	-
JSO-RHS	Rabattable vers le bas, côté droit (uniquement avec pantographe fixe)	454.03	479.00	-	-
JSO-LHS	Rabattable vers le bas, côté gauche (uniquement avec pantographe fixe)	454.03	479.00	-	-

Commande Tierce Personne		Prix € HT	Prix € TTC	Code	LPPR €
ACO-ACM	Commande tierce personne classique	1 004.74	1 060.00	9368167	714.26

Commande Tierce Personne, Montage		Prix € HT	Prix € TTC	Code	LPPR €
ACMP-LH	Commande tierce personne classique, montée à gauche	std	std	-	-
ACMP-RH	Commande tierce personne classique, montée à droite	std	std	-	-

## REPOSE-JAMBES

## Longueur de Jambes

FH-300	300 mm	FH-340	340 mm	FH-380	380 mm
FH-310	310 mm	FH-350	350 mm		
FH-320	320 mm	FH-360	360 mm		
FH-330	330 mm	FH-370	370 mm		

Repose-Jambes, Types		Prix € HT	Prix € HT	Code	LPPR €
EX8LC-CPL	Potence centrale avec talonnières	std	std	-	-
EX8LC-MESL	Repose-jambes manuels escamotables	std	std	-	-
EX8LC-PESL	Repose-jambes électriques escamotables	1 856.87	1 959.00	-	-
EX8LC-CMPEL	Repose-jambes central électrique avec appuis-mollet	1 724.17	1 819.00	-	-

Types de palettes		Prix € HT	Prix € HT	Code	LPPR €
X8FS-1PFCP	Palette monobloc fixe (potence centrale)	std	std	-	-
X8FS-1PFUCP	Palette monobloc relevable (potence centrale)	std	std	-	-
X8FS-1PFCMPE	Palette monobloc relevable (pour repose-jambes central électrique)	276.78	292.00	-	-
X8FS-2PFU	Palettes séparées relevables	std	std	-	-
X8FS-2PF	Palettes séparées fixes (potence centrale)	178.20	188.00	-	-

Options de Repose-Jambes		Prix € HT	Prix € HT	Code	LPPR €
SFL-SFL	Verrouillage des palettes pour potence ou repose-jambes séparés	83.41	88.00	-	-
LFO-KP-KPCPL	Cales genoux pour potence centrale fixe	472.99	499.00	-	-
LFO-KP-KPNESL	Cales genoux pour potences latérales	472.99	499.00	-	-
LFO-KP-KPESL	Cales genoux pour repose-jambes latéraux manuels ou électriques	236.97	250.00	-	-
LFO-CSO-SSCS	Plot d'abduction réglable et amovible (ND repose-jambes central)	291.94	308.00	-	-
LFO-CS-STD	Appuis-mollet standards (ND avec repose-jambes central)	std	std	-	-
LFO-CS-ED	Appuis-mollet galbés (ND avec repose-jambes central)	148.82	157.00	-	-

## ACCESSOIRES

Accessoires		Prix € HT	Prix € TTC	LPPR €
M-CH-RCH	Porte gobelet sur balancé (côté opposé du joystick)	218.01	230.00	-
M-CH-MMSCH	Porte gobelet renforcé (côté opposé du joystick)	218.01	230.00	-
M-MPH	Support Smartphone (côté opposé du joystick)	266.35	281.00	-
M-TH	Support tablette (côté opposé du joystick)	423.70	447.00	-
M-STH	Support tablette escamotable (côté opposé du joystick)	581.99	614.00	-
A-AC-1x12V	Prises de charge (1x12V + 2xUSB)	256.87	271.00	-
A-AC-2USBSRM	Prises de charge (2xUSB) - Rail d'assise	236.97	250.00	-
A-AC-2USBAM	Prises de charge (2xUSB) - Accoudoir	236.97	250.00	-
A-LH-LH	Klaxon puissant	158.29	167.00	-
A-AB-ABMRA	Pochette de rangement (accoudoir droit)	138.39	146.00	-
A-AB-ABMLA	Pochette de rangement (accoudoir gauche)	138.39	146.00	-
A-AB-ABMB	Pochette de rangement (dossier)	138.39	146.00	-
A-LR	Porte bagages (charge max. 10 kg)	192.42	203.00	-
A-CH-CHML	Porte canne (monté à gauche)	296.68	313.00	-
A-CH-CHMR	Porte canne (monté à droite)	296.68	313.00	-

Tablette (montage opposé au joystick)		Prix € HT	Prix € TTC	LPPR €
T-TO-SIT	Tablette amovible	552.61	583.00	-
T-TO-SST	Demie-tablette escamotable (320x240 mm)	552.61	583.00	-
T-TO-ST	Tablette escamotable	552.61	583.00	-

Options de Tablette		Prix € HT	Prix € TTC	LPPR €
T-TM-C	Transparente	std	std	-
T-TM-B	Noire	std	std	-
T-TM-P	Rembourrée	122.27	129.00	-

## Coloris de carénage

[← RETOUR](#)

**Note:** ce guide de couleurs est donné à titre d'indication. Les couleurs présentées ici peuvent différer légèrement de la finition peinture.

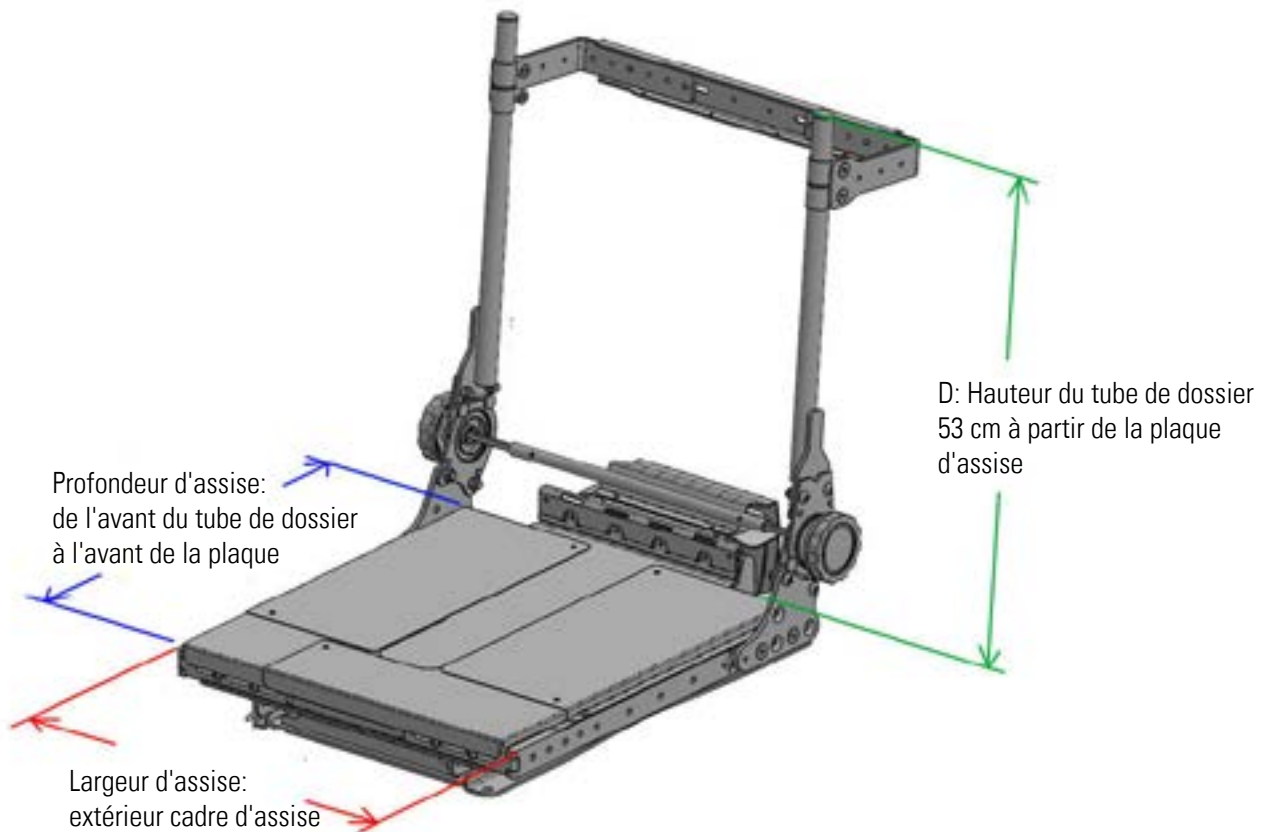
## Matrice prise de mesure ASSISE CONFORT

◀ RETOUR



## Matrice prise de mesure ASSISE REHAB

◀ RETOUR



## Commentaires Pour Fabrications Spéciales

### Extreme X8

€

<b>Prix de base TTC</b>	<b>20 600.00</b>
Total options TTC	
<b>Prix total TTC</b>	

Date			Signature
Jour	Mois	Année	



### Sunrise Medical SAS

ZAC de la Vrillonnerie

17 Rue Michaël Faraday

37170 Chambray-Lès-Tours

Tél: 02 47 55 44 31

E-Mail: [commandes@sunrisemedical.fr](mailto:commandes@sunrisemedical.fr)[www.SunriseMedical.fr](http://www.SunriseMedical.fr)