

France

Date ..... Tampon de la société

Client .....

Poids du client (kg) .....

Langue manuel d'utilisation ..... Responsable .....

VHP, manuel, évolutif, pour enfant à partir de 18 mois  
Code LPP 9178930 - Montant LPPR 962,2 €  
CRASH TEST APPROVED

**Prix de vente conseillé HT: 2748 €**  
**Taux de TVA 5,5%: 151,14 €**

**Prix de vente conseillé TTC: 2.899,14 €**

**Mesures du fauteuil - La tolérance sur toutes les dimensions indiquées et/ou demandées est de ± 10mm**

Largeur d'assise (LS)     27    30    33    36    39

Profondeur d'assise (PS)     30    32,5    35    37,5    40

Distance du repose-pieds (DP) ..... (cm) ±0.5cm - réglages par incrément de 1.5 cm  
**(Mesure réelle entre la toile d'assise et la palette) - IMPORTANT! Respecter une garde au sol de 4cm min (Hauteur avant minimum=DP + 4cm)**

Position des roues arrière    ☆ Standard             Prudent             Actif             Extrême

Hauteur de dossier (TS)    Hauteur standard 36 .....(min 30-max 54) réglages par incrément de 1.5 cm


Croisillon (noir)            ☆ Simple

Hauteur avant ..... (STD 48) - Hauteur arrière ..... (STD 44)

**Prix Hors Taxes**

**SAFETY**

Système d'ancrage avec 4 points pour la fixation de la fauteuil roulant  
**Non disponible avec Châssis alu DYNAMIC 2.0**  
L'utilisation d'un appui-tête pendant le transport est obligatoire  
(l'installation doit être effectuée par le fabricant)



08654    **200,00**

**Châssis arrière**

Châssis alu

☆ Châssis standard alu - Même couleur du châssis antérieur

La profondeur d'assise réelle est mesurée à partir du début du tube de dossier de la toile de siège et augmentée de 1 cm

Carrossage  
☆ 0°     1,5°     3°

---

Châssis alu DYNAMIC 2.0 - (COULEUR : NOIRE) 09955    **334,00**

La profondeur d'assise réelle est mesurée à partir du début du tube de dossier de la toile de siège et augmentée de 1,5 cm  
**Dossier réglable en inclinaison (±9°)**  
**exclut l'installation du: Freins pour tierce personne - Système d'ancrage avec 4 points pour la fixation de la fauteuil roulant**

Carrossage  
☆ 0°     1,5°     2°     4°

**Châssis avant**

Châssis court - Idéal avec Profondeur d'assise (PS) 27 - 30

Châssis moyen - Idéal avec Profondeur d'assise (PS) 32,5 - 35

Châssis long - Idéal avec Profondeur d'assise (PS) 37,5 - 40



**Couleur de châssis**


☆ Noir opaque	<input type="checkbox"/> Argent vif	<input type="checkbox"/> Bleu brillant	<input type="checkbox"/> Vert Lemon
<input type="checkbox"/> Violet	<input type="checkbox"/> Bleu de Chine	<input type="checkbox"/> Blanc perlé	<input type="checkbox"/> Rouge brillant

**Dossier**

☆ Renbourrage respirant du dossier à réglages multiples

**Tubes de poignée**

☆ Tubes avec poignée standard

Poignées rabattables  02958    **279,00**

Non disponible avec: Poignées de poussée accompagnateur, Freins pour tierce personne

**Coloris de set: Roues arrière et fourches - seulement avec: Roues arrière Ultra-light Progeo - Standard! (22 - 24)**

☆ Noir ciré	22" 24"		
<input type="checkbox"/> Argent vif	22" 24"	00833	<b>141,00</b>
<input type="checkbox"/> Violet	22" 24"	00833	<b>141,00</b>
<input type="checkbox"/> Bleu brillant	22" 24"	00833	<b>141,00</b>
<input type="checkbox"/> Rouge brillant	22" 24"	00833	<b>141,00</b>
<input type="checkbox"/> Vert Lemon	22" 24"	00833	<b>141,00</b>
<input type="checkbox"/> Blanc perlé	22" 24"	00833	<b>141,00</b>

Date .....	Commande .....	Client .....	Adresse .....
------------	----------------	--------------	---------------







**Prix Hors Taxes**

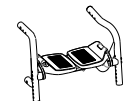
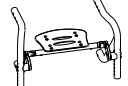
<b>Roues avant</b>			
☆ 5" Bandage			
<input type="checkbox"/> 4" Bandage			
<input type="checkbox"/> 3" Sport			
<input type="checkbox"/> 6" Bandage			
<input type="checkbox"/> 6" Pneumatiques			
<input type="radio"/> 3" Active Soft (grand)	(Jante alu)	06824	141,00
<input type="radio"/> 4" Active Sport (étroit)	(Jante alu)	01398	141,00
<input type="radio"/> 4" Active Soft (grand)	(Jante alu)	03943	141,00
<input type="radio"/> 5" Active Soft (grand)	(Jante alu)	07518	141,00
<input type="radio"/> 5" Pneumatiques		10844	67,00

<b>Roues arrière</b>			
☆ 24" Ultra-light Progeo - Standard!			
<input type="checkbox"/> 22" Ultra-light Standard Progeo			
<input type="radio"/> 24" ULTRA-LIGHT PROGEO KEY SPORT	<b>Réduction du poids d'environ 450gr.</b>	04383	976,00
<input type="radio"/> 24" Ultra-light "Spinergy LX"		01685	976,00
<input type="radio"/> 24" Ultra-light "Spinergy LXL"	<input type="checkbox"/> Moyeu et rayons noir <input type="checkbox"/> Moyeu noir et rayons blanc	07846	932,00
<input type="radio"/> 24" Ultra-light "Spinergy Flex rim"	<b>Main courante en aluminium/caoutchouc intégrée</b>	02270	1.533,00
<input type="radio"/> 24" Tout-terrain (mains courantes aluminium noir)		01392	252,00
<input type="radio"/> 22" avec freins pour tierce personne (mains courantes aluminium)		03385	405,00
<b>Disponible seulement avec Carrossage 0°</b>			
<b>Non disponible avec Châssis Dynamic 2.0°</b>			
<input type="radio"/> 24" avec freins pour tierce personne (mains courantes aluminium)		03384	405,00
<b>Disponible seulement avec Carrossage 0</b>			
<b>Non disponible avec Châssis Dynamic 2.0</b>			
<input type="radio"/> Double main courante - (Roues arrière 24", mains courantes aluminium et pneu haute-pression) - Carrossage 0°		02103	400,00
<b>VHP, propulsion manuelle, pliant système de conduite à double main courante</b>			
<b>Code LPP 9382724 - Montant LPPR 271,23 €</b>			
<input type="radio"/> Droite <input type="radio"/> Gauche			


<b>Pneumatiques roues arrière</b>			
☆ Haute-pression	(22"-24")		
<input type="checkbox"/> Haute-pression à profil crantés	(24")		
<input type="radio"/> Marathon +	(24")	avec protection anti crevaison	01669 70,00
<input type="radio"/> Bandages / Anti-crevaison - Couleur Noir	(24")		11083 109,00
<b>Non disponible avec Roues arrière: 24" ULTRA-LIGHT PROGEO KEY SPORT, 24" Ultra-light "Spinergy LXL"</b>			
<input type="radio"/> Bandages / Anti-crevaison - Couleur Gris	(22")		04181 113,00

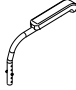


<b>Mains courantes</b>		Distance roue ☆ 3 cm <input type="checkbox"/> 4 cm	
☆ Aluminium	(22"-24")		
<input type="radio"/> Aluminium noir SOFT-TOUCH	(24")		09170 134,00
<input type="radio"/> Acier chromé	(24")		01684 168,00
<input type="radio"/> Titane	(24")		00016 306,00
<input type="radio"/> Ultra Grip	(24")		00017 350,00
<input type="radio"/> Max Grip	(24")		00834 391,00
<input type="radio"/> Ergo Para	(24")		00632 391,00
<input type="radio"/> TOP FRICTION	(24")		11023 334,00
<b>Profil oval avec insert en caoutchouc</b>			
<input type="radio"/> NOVA H	(24")		11025 306,00
<b>Profil noir ergonomique</b>			
<input type="radio"/> NOVA D	(24")		11026 334,00
<b>Profil ergonomique avec revêtement en caoutchouc (idéal pour les tétraplégiques)</b>			
<input type="radio"/> Ergots	(24")		00693 223,00
<input type="radio"/> Revêtement silicone pour mains courantes alu standard		Disponible en dimensions (22" - 24")	04050 183,00

<b>Freins</b>			
☆ Levier courbé à pousser			
<input type="checkbox"/> Levier droit à pousser			
<input type="checkbox"/> Levier droit à tirer			
<input type="radio"/> Frein actifs		06428	140,00
<input type="radio"/> Frein à pousser avec extension		01949	84,00
<input type="radio"/> Frein à tirer avec extension		03372	84,00





<b>Repose-pieds - Voir tableau de références N°3</b>		
☆ Repose-pieds plastique avec le système multifonctions rotatif (Distance minimale du repose-pieds 14cm.)		11739
<input type="checkbox"/> Repose-pieds monobloc relevables en aluminium avec le système multifonctions rotatif (Distance minimale du repose-pieds 14cm.)		11740

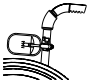
Date .....	Commande .....	Client .....	Adresse .....
------------	----------------	--------------	---------------

			Prix Hors Taxes
<b>Garde-boue</b>			
<b>Garde-boue - FIXE</b>			
☆ Garde-boue ABS			
<input type="checkbox"/> Protège vêtements droits ABS			03946 <b>350,00</b>
<input type="radio"/> Garde-boue en Carbone			08918 <b>350,00</b>
<input type="radio"/> Protège vêtements droits en Carbone			
<b>Garde-boue - AMOVIBLE</b>			
<input type="radio"/> Garde-boue amovibles ABS			08921 <b>134,00</b>
<input type="radio"/> Protège vêtements amovibles droits ABS			08921 <b>134,00</b>
<input type="radio"/> Garde-boue amovibles en carbone			08919 <b>461,00</b>
<input type="radio"/> Protège vêtements amovibles droits en carbone			08920 <b>461,00</b>

<b>Accoudoirs</b>			
<input type="radio"/> Accoudoirs tubulaires	(Escamotables, amovibles et réglable en hauteur)		
	<input type="radio"/> Support standard (Incompatible avec châssis Dynamic)		04828 <b>197,00</b>
	<input type="radio"/> Support en acier avec système de sécurité		00694 <b>252,00</b>
<b>Accoudoirs escamotables avec protège vêtements en ABS</b>			
<input type="radio"/> Accoudoirs amovibles PROGEO	(Amovibles et réglable en hauteur)		09956 <b>241,00</b>
	Non disponible avec Châssis Dynamic 2.0 + Carrossage 4°		
<input type="radio"/> Accoudoirs escamotables avec protège vêtements droits en ABS			08881 <b>241,00</b>
<input type="radio"/> Accoudoirs escamotables avec protège vêtements droits en carbone			08882 <b>479,00</b>

<b>Accessoires</b>			
<input type="radio"/> Protège châssis avant			07058 <b>58,00</b>
<input type="radio"/> Toile de connexion dossier/toile assise			10241 <b>21,00</b>
<input type="radio"/> Sac de rangement amovible (avec système de libération rapide)			09811 <b>134,00</b>

<b>En option 1</b>			
<input type="checkbox"/> Roues anti-basculer - (rotation interne pour réduire l'encombrement)			
Le premier est fourni gratuitement	☆ Droite	<input type="checkbox"/> Gauche	
<u>La deuxième prévoit le supplément</u>	<input type="radio"/> Droite		00023 <b>140,00</b>
	<input type="radio"/> Gauche		00024 <b>140,00</b>
<input type="radio"/> Kit de Transit			00836 <b>166,00</b>
<input type="radio"/> Poignées de poussée accompagnateur	(Amovibles et réglables en hauteur)		01048 <b>208,00</b>
<input type="radio"/> Tube de bascule	<input type="radio"/> Droit		00025 <b>85,00</b>
	<input type="radio"/> Gauche		01046 <b>85,00</b>
<input type="radio"/> Porte cannes	<input type="radio"/> Droit		00838 <b>84,00</b>
	<input type="radio"/> Gauche		00837 <b>84,00</b>

<b>En option 2</b>			
<input type="radio"/> Fourches à démontage rapide			00030 <b>166,00</b>
<input type="radio"/> Tétraclic	(Axe à démontage rapide pour Tétraplégique)		03947 <b>195,00</b>
<input type="radio"/> Ceinture de bassin			03972 <b>70,00</b>
<input type="radio"/> Harnais			04103 <b>159,00</b>
<input type="radio"/> Tablette (amovible)			00508 <b>306,00</b>
<input type="radio"/> Support lombaire	(pour insérer sous la toile de dossier)		00013 <b>43,00</b>
<input type="radio"/> Cale-troncs escamotables	<input type="radio"/> Droite		02097 <b>279,00</b>
Non disponible avec Dossier postural PHYSIO	<input type="radio"/> Gauche		02098 <b>279,00</b>
<input type="radio"/> Flasques Noirs	(22"-24")		01043 <b>166,00</b>
<input type="radio"/> Flasques Transparents	(22"-24")		00835 <b>166,00</b>
<input type="radio"/> Flasques Progeo design	(22"-24")		00019 <b>195,00</b>
<input type="radio"/> Flasques Dragon	(22"-24")		02106 <b>195,00</b>

<b>Kit supplémentaire</b>			
<input type="radio"/> Roues arrière 24" Tout-terrain	Pneumatiques Tout-terrain - mains courantes aluminium (couleur noire)		03378 <b>558,00</b>
<input type="radio"/> Roues arrière FAT 24"	Pneumatiques FAT 3" - mains courantes aluminium (couleur noire)		09357 <b>932,00</b>

Date ..... Commande ..... Client ..... Adresse .....

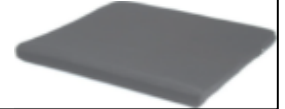
Prix Hors Taxes

### Siège de série modulable et évolutif - PHYSIO - Rembourrage du dossier std. pas fourni

Amovible avec libération rapide  
 Installation pour tubes de diamètre 18+26mm  
 Réglage en profondeur (4cm)  
 Réglage en inclinaison ( $\pm 18^\circ$ )

Coussin fait en mousse de polyuréthane à base anti glissante et avec jupette en polyester.

- 5 x 37,5 x 40 cm
- 5 x 40,0 x 43 cm
- 5 x 42,5 x 45 cm
- 5 x 45,0 x 43 cm
- 5 x 47,5 x 43 cm
- 5 x 50,0 x 42 cm



### Dossier postural KID VERSION JUNIOR

- KID** Coque Aluminium

ATTENTION avec ce dossier, on réduit la profondeur de la siège d'environ 5 cm

HAUTEUR DE DOSSIER	29	34	40	1.078,00
Forme de la coque	Aile pour la restriction du support latéral B=régulier			
	R	R	R	
	<input type="checkbox"/>	<input type="checkbox"/>	<input type="checkbox"/>	

### Dossier postural VERSION ADULTES

- AIR** Coque Carbone  
indisponible pour largeur 27 - 30

HAUTEUR DE DOSSIER	28	34	40	1.119,00
Forme de la coque	Aile pour la restriction du support latéral A=haut - R=régulier			
	A	R	A	R
	<input type="checkbox"/>	<input type="checkbox"/>	<input type="checkbox"/>	<input type="checkbox"/>

- POSTURE** Coque Aluminium  
indisponible pour largeur 27 - 30

HAUTEUR DE DOSSIER	34	40	52	1.078,00
Forme de la coque	Aile pour la restriction du support latéral B=régulier			
	R	R	R	
	<input type="checkbox"/>	<input type="checkbox"/>	<input type="checkbox"/>	

### Configuration DEEP avec PAD pour support latéral (réglable en hauteur)

- Appuis-thoraciques en alluminium avec rembourrage et revêtement en tissu respirant



Petit (h 13cm)	Grande (h 20cm)
<input type="checkbox"/> Droit 10272 34,00	<input type="checkbox"/> Droit 10273 40,00
<input type="checkbox"/> Gauche 10272 34,00	<input type="checkbox"/> Gauche 10273 40,00

Date ..... Commande ..... Client ..... Adresse .....

Prix Hors Taxes

### Accessoires

## KID AIR POSTURE

- SWING AWAY - Support latéral  
Indisponible pour le dossier Physio AIR coque en carbone  
Hardware de fixation et de réglage complet avec rembourrage de pare-chocs  
Appuis-thoraciques en aluminium avec rembourrage et revêtement en tissu respirant

	<input type="radio"/> Grande (18x12)	05647	218,00
	<input type="radio"/> Petite (14x9)	05643	218,00
	<input type="radio"/> Extension du support thoracique	Quantité (nombre pièces)..... 10271	73,00
	<input type="radio"/> Petite (14x9)	05642	218,00
	<input type="radio"/> Grande (18x12)	05646	218,00
<input type="radio"/> Appui-tête réglable - système d'assemblage à double sphère Indisponible pour le dossier Physio AIR coque en carbone	<input type="checkbox"/> Grande (34x14) <input type="checkbox"/> Petite (28x14)	 05648	492,00




### Coussin STIMULITE nid d'abeille anti-escarres et coussins posturaux - TVA 20% pour l'article vendu séparément.

<input type="radio"/> Classic H 7 cm.	<input type="checkbox"/> 36x41 00035	<input type="checkbox"/> 38x38 00036	<input type="checkbox"/> 38x41 01052		877,00
<input type="radio"/> Anatomique posturale H 10cm	<input type="checkbox"/> 36x41 00056	<input type="checkbox"/> 38x38 00696	<input type="checkbox"/> 38x41 00032		1.022,00
<input type="radio"/> Forme slimline H 5cm	<input type="checkbox"/> 36x41 00854	<input type="checkbox"/> 38x38 00707	<input type="checkbox"/> 38x41 00083		662,00
<input type="radio"/> Sport H 5 cm.	<input type="checkbox"/> 36x41 00053	<input type="checkbox"/> 38x38 00054	<input type="checkbox"/> 38x41 01060		625,00
<input type="radio"/> Coussin pédiatrique Contour H 6cm	<input type="checkbox"/> 25x25 00638	<input type="checkbox"/> 30x30 01351	<input type="checkbox"/> 36x36 00639		673,00




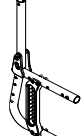
Taille personnalisée    Largeur cm. .... Profondeur cm. ....

Fauteuil : Progeo EXELLE JUNIOR - Rev. 2023.3	Prix Hors Taxes	Page à envoyer si optional a été choisi	
	Taux de TVA 5,5%	<input checked="" type="checkbox"/> standard (Fourni par défaut)	
		<input type="checkbox"/> sur demande (Sans supplément de prix)	
		<input type="radio"/> en option (à rajouter au prix de base)	

## TABLEAU DE REFERENCES

1		Hauteur avant				
Avec Châssis fermé (100°) roues de 5" max.						
FOURCHE		Roues avant				
		3"	4"	5"	6"	7"
COURTE 		min. 36	min. 37	min. 38		
		max 51	max 52	max 53		
MOYENNE 		min. 40	min. 41	min. 42	min. 43	
		max 55	max 56	max 57	max 58	
LONGUE 		min. 44	min. 45	min. 46	min. 47	
		max 59	max 60	max 61	max 62	
En fonction de la configuration PROGEO se réserve le choix de la fourche.						

2		Hauteur arrière			
Châssis arrière		Roues arrière			
		22"	24"	25"	26"
Palier de roue 	STANDARD	min. 37	min. 39		
		max 45	max 47		
Plaque de déport 	STANDARD	min. 36	min. 38		
		max 49	max 51		
	DYNAMIC 2.0	min. 36	min. 38		
		max 49	max 51		

3	Type de repose-pieds	Distance du repose-pieds	
	Repose-pieds plastique	min. 14	max 40
	Repose-pieds monobloc relevables en aluminium	min. 14	max 40
Calculées dans leurs configurations idéales et avec les repose-pieds positionés à l'intérieur. <b>IMPORTANT! Respecter une garde au sol de 4cm min (Hauteur avant minimum=DP + 4cm)</b>			

4	Roues arrière		
	Modèle	Fonctions	mains courantes et pneumatiques
	22" Ultra-light Standard Progeo	(non disponible en couleur anthracite)	(mains courantes aluminium et pneumatiques s uniquement)
	24" Ultra-light Progeo - Standard!	(disponible pour toutes les couleurs)	(tout mains courantes et pneumatiques)
	24" ULTRA-LIGHT PROGEO KEY SPORT	(Moyeu argenté, Jantes et 16 rayons noirs)	(tout mains courantes et pneumatiques)
	24" Ultra-light "Spinergy LX"	(Moyeu argenté, Jantes et 12 rayons noirs)	(tout mains courantes et pneumatiques)
	24" Ultra-light "Spinergy LXL"	(Moyeu et jante noir, 18 rayons blanc)	(tout mains courantes et pneumatiques)
	24" Ultra-light "Spinergy Flex rim"	(Moyeu argenté, Jantes et 12 rayons noirs)	(main courante en aluminium/caoutchouc intégrée - réduction de l'encombrement jusqu'à 3 cm. - tous les pneus)
	24" Tout-terrain	(Couleur : noire)	(mains courantes aluminium - pneumatiques Tout-terrain)

# Tarifs publics



2024

Prix valables à partir de: 01/01/2024

## SmartDrive MX2+

**Nouveau  
prix 2024**  
**5200 € TTC**



Information client	
Client (Nom / No.)	/
Contact	
Numéro de commande	
Adresse	
CP / Ville	/
Tél / Fax	/

	Numéro d'article		Tarif Public (€)		Tarif LPPR Code LPPR	Information additionnelle
			HT	TTC		

SmartDrive						
SMARTDRIVE MX2+ 9KMH SPEED CONTROL DIAL EU	MX2-S004	<input type="radio"/>	4928,91	5200,00	Code LPPR: 4371791 2187,03 € TTC	

Accessoires						
-------------	--	--	--	--	--	--

PushTracker						
PUSHTRACKER E3 PREINSTALLE (NOIR) <i>PushTracker prêt à l'emploi et préinstallé : Allumez, définissez la langue et c'est parti !</i>	MX2-33P-C	<input type="radio"/>	0,00	0,00		MX2-33P

Accessoires						
CHARGEUR USB PRISE EU	MX2-926	<input type="checkbox"/>	36,00	37,98		

Adaptateur (1 au choix)-trouvez le bon en utilisant la charte de compatibilité						
KIT NOIX DE FIXATION STD 24*/540	MX2-44S-C	<input type="radio"/>	0,00	0,00	<a href="https://smartdrive.permobil.com/">https://smartdrive.permobil.com/</a>	
KIT NOIX DE FIXATION STD 25*/560	MX2-45S-C	<input type="radio"/>	0,00	0,00		
KIT NOIX DE FIXATION STD 26*/590	MX2-46S-C	<input type="radio"/>	0,00	0,00		
KIT NOIX DE FIXATION LARGE	MX2-43L-C	<input type="radio"/>	0,00	0,00		
KIT FIXATION FAUTEUIL PLIANT 24*/540 20 cm - 53 cm	MX2-443-C	<input type="radio"/>	0,00	0,00		
KIT FIXATION FAUTEUIL PLIANT 25*/559 20 cm - 53 cm	MX2-453-C	<input type="radio"/>	0,00	0,00		
KIT FIXATION FAUTEUIL PLIANT 26*/590 20 cm - 53 cm	MX2-463-C	<input type="radio"/>	0,00	0,00		
ENSEMBLE FIX. MONT. SPECIALE PANTHERA U/S	MX2-43P	<input type="radio"/>	258,00	272,19		
ENSEMBLE FIX. MONT. SPECIALE KUSCH CHAMP <i>fabrication sur-mesure</i>	MX2-KCS	<input checked="" type="radio"/> *1	551,00	581,31		
SANS KIT FIXATION FAUTEUIL		<input type="radio"/>	0,00	0,00		

Adaptateurs supplémentaire spécifique						
FIXATION SPECIALE POUR TUBE CARROSSAGE 0.5*/13MM	MX2-955	<input type="radio"/>	20,00	21,10		
FIXATION SPECIALE POUR TUBE CARROSSAGE 0.75*/19MM	MX2-956	<input type="radio"/>	20,00	21,10		
FIXATION SPECIALE POUR TUBE CARROSSAGE 0.875*/22MM	MX2-957	<input type="radio"/>	20,00	21,10		
ENSEMBLE FIX. MONT. SPECIALE ARIA	MX2-ARI	<input type="radio"/>	551,00	581,31		
ENSEMBLE FIX. MONT. SPECIALE ICON	MX2-ICN	<input type="radio"/>	128,00	135,04		
ENSEMBLE FIX. MONT. SPECIALE KUSCH R33	MX2-KRT	<input type="radio"/>	551,00	581,305		
ENSEMBLE FIX. MONT. SPECIAL SHOCKBLADE	MX2-SHB	<input type="radio"/>	97,00	102,34		
ENSEMBLE FIX. MONT. SPECIAL TUBE CLAMPS/PLIANT	MX2-TCC	<input checked="" type="radio"/> *1	683,00	720,57		
ENSEMBLE FIX. MONT. TILT IN SPACE	MX2-TSC	<input checked="" type="radio"/> *1	500,00	527,50		
ENSEMBLE FIX. MONT. COLOURS SHOCKBLADE (2018->)	MX2-SBN	<input type="radio"/>	128,00	135,04		
ENSEMBLE FIX. MONT. PER4MAX SHOCKWAVE	MX2-SHW	<input type="radio"/>	551,00	581,31		

*1 Informations complémentaires adaptateur spécifique						
MX2-KCS	Taille de la roue arrière	540/24* 559/25* 590/26*	Mesure rapide de l'axe de la pointe à la pointe :			mm
MX2-TSC	Taille de la roue arrière	<input type="radio"/> <input type="radio"/> <input type="radio"/>	Marque de fauteuils roulants:	Modèle :		
MX2-TCC			Diamètre du tube	mm		

Accessoires						
POIGNÉE REMBOURRÉE UNIVERSELLE	MX2-986	<input type="checkbox"/>	20,00	21,10		
SAC DE TRANSPORT SMARTDRIVE/NOIR	MX2SD-BAG	<input type="checkbox"/>	78,00	82,29		
BOUTON COMM. DE COMMUTATEUR (UN) OPTION MONO JACK	MX2-TBSC	<input type="checkbox"/>	296,00	312,28		