



OF_RGK_TIGA SUB4_FR_Rev1

Magasin

Adresse

Adresse

CP

Ville

Tél:



Livraison*:

Date commande:

N° Commande:

Quantité :

*Livraison : adresse si différente de l'adresse ci-contre

Pendant la fabrication, certaines combinaisons d'options sélectionnées sur la fiche de mesure peuvent NE PAS être possibles.

Commande Devis

Adresse mail service clientèle Sunrise Medical
commandes@sunrisemedical.fr

CODE LPPR: 9166630

LPPR TTC : 558,99 €

Poids max Utilisateur : 110 kg

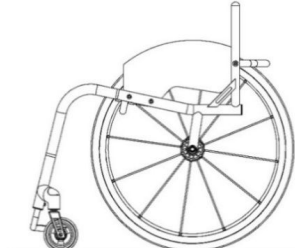
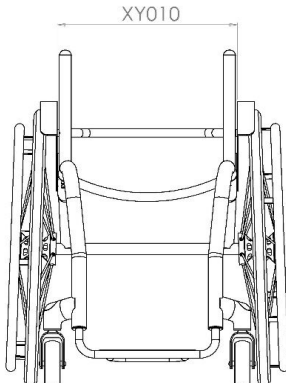
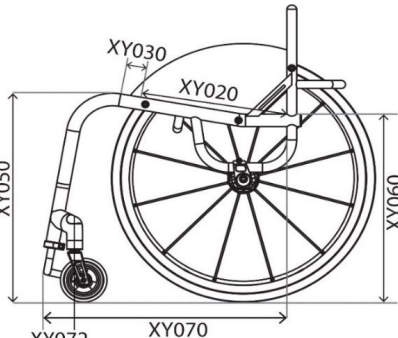
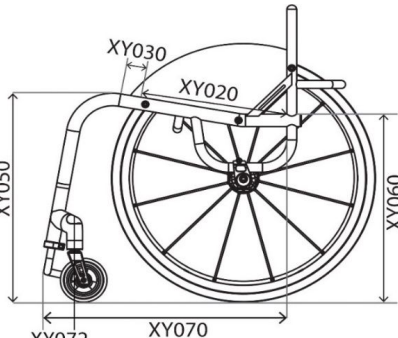
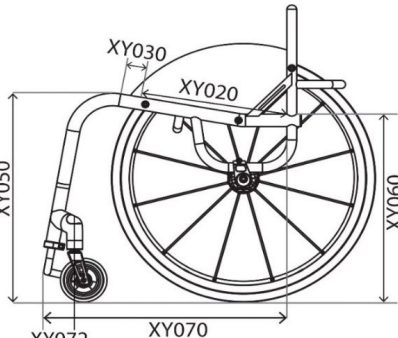
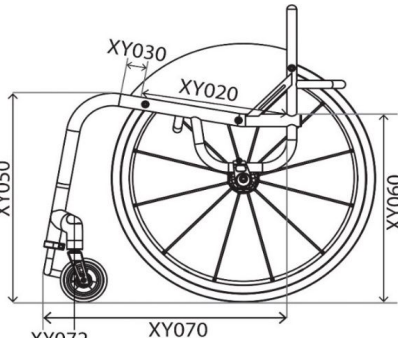
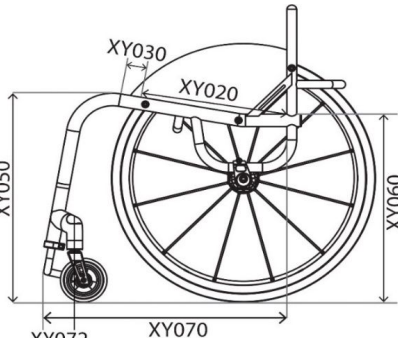
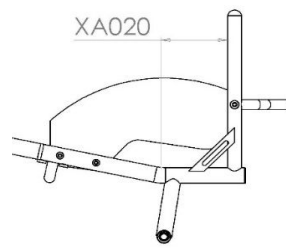
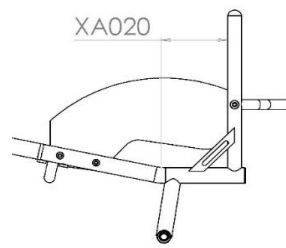
VEUILLEZ UTILISER LES CASES A COCHER ET ZONES DE TEXTE POUR INDIQUER LES DIMENSIONS VIA UN PC ET NON DE FAÇON MANUSCRITE

Prix Public HT: 9,258.77 €

Prix Public TTC: 9,768.00 €

INFORMATIONS COMPLEMENTAIRES LIEES A L'UTILISATEUR

Informations complémentaires : modèle fauteuil actuel, poids Utilisateur, taille Utilisateur ...

MODELE	Prix € HT	Prix € TTC	Code LPPR	LPPR €		
<input checked="" type="checkbox"/> Modèle <input checked="" type="checkbox"/> Option std / info. requise <input type="checkbox"/> Options <input type="checkbox"/> Donnée obligatoire <input type="checkbox"/> Info. requise pour l'option <input checked="" type="checkbox"/> Option non certifiée Sub4	SBAXZ010	TIGA SUB4 TIGA SUB4	9,258.77	9,768.00	9166630	558.99
<input checked="" type="checkbox"/> XA070 Châssis ouvert Open design (incluant protège-vêtements CF, roues Spinergy BLXL axe titane, roues avant 4x1,25" jantes alu, freins compacts, barre de carrossage soudée, châssis poli ou brossé)						
<input type="checkbox"/> Poids max. Utilisateur 110 kg <input type="checkbox"/> Oui, je n'exède pas le poids Utilisateur autorisé		REMARQUE : TOUS LES FAUTEUILS ROULANTS RGK SONT FABRIQUÉS SUR MESURE AVEC UNE TOLÉRANCE DE FABRICATION DE +/- 5 MM.				
DESSIN TECHNIQUE - CAD						
<input type="checkbox"/> XW009 DEVIS (FDM complète, coloris inclus) - SANS dessin QUOTE ONLY (No CAD for approval)		<input type="checkbox"/> XW010 COMMANDE + dessin pour approbation (valable pour 2 dessins max.) ORDER CAD drawing for approval (2 customer amendments ONLY)				
<input type="checkbox"/> XW012 DEVIS (FDM complète, coloris inclus) - AVEC dessin HT 309.00 € (valable pour 2 dessins max) TTC 326.00 € QUOTE / CAD drawing for approval (2 customer amendments ONLY)		<input type="checkbox"/> XW010 COMMANDE + dessin pour approbation HT 117.00 € (valable pour 2 dessins max.) TTC 123.44 € ORDER CAD drawing for approval (2 customer amendments ONLY)				
<input type="checkbox"/> NOTE : au-delà de 2 dessins modifiés chaque dessin supplémentaire sera facturé à hauteur de 59 € HT <input type="checkbox"/> NOTE : la signature du dessin vaut pour acceptation du tarif public en vigueur à date de signature						
<input type="checkbox"/> MODIFICATIONS DESSIN : toute demande de modification doit comporter le dessin ainsi qu'un email explicatif listant les changements souhaités						
DIMENSIONS DU CHASSIS						
<input checked="" type="checkbox"/> XY010 Largeur d'assise: (intérieur protège-vêtements) Seat width (Inside of sideguards) <input type="checkbox"/> mm (Max - 440mm) <input type="checkbox"/> mm (Min - 250mm)						
<input checked="" type="checkbox"/> XY020 Profondeur d'assise (longueur toile d'assise): Seat length <input type="checkbox"/> mm (Max - 440mm) <input type="checkbox"/> mm (Min - 250mm)						
<input type="checkbox"/> XY030 Profondeur additionnelle sans toile: (OPTIONNEL: fournit un support sup. pour les jambes et facilite les transferts) Extra Seat Length <input type="checkbox"/> mm						
<input checked="" type="checkbox"/> XY050 Hauteur d'assise avant Front frame height <input type="checkbox"/> mm (Max - 520mm) <input type="checkbox"/> mm (Min - 380mm)						
<input checked="" type="checkbox"/> XY060 Hauteur d'assise arrière Rear frame height <input type="checkbox"/> mm (Max - 500mm) <input type="checkbox"/> mm (Min - 360mm)						
<input checked="" type="checkbox"/> XY070 Longueur totale du châssis Frame length <input type="checkbox"/> mm (Max - 625mm) <input type="checkbox"/> mm (Min = XY020 + XY030 + 140mm)						
<input type="checkbox"/> XY072 Position roues avant Castor position <input type="checkbox"/> mm <input type="checkbox"/> OU mesure optimisée Optimise measurements						
<input type="checkbox"/> XA020 Longueur assise ergonomique (standard = 120 mm) Ergonomic seat HT 100.00 € TTC 105.50 € <input type="checkbox"/> mm (Standard = 120mm)						

CHASSIS AVANT ET REPOSE-PIEDS

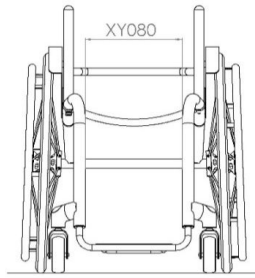
Options de châssis avant

- XY080 Largeur tubes d'assise avant rétrécis
Seat taper design

Préciser largeur

mm

(En combinaison avec XY091, la cote se prend entre les tubes du rétrécissement supérieur)

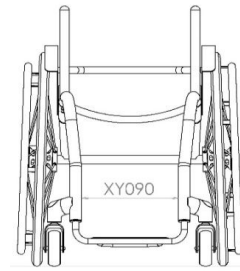


- XY091 Largeur repose-pieds
Parallel taper design

Préciser largeur

mm

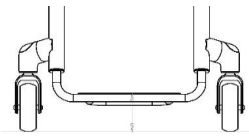
(En combinaison avec XY080, les dimensions doivent être inférieures de 20 mm)



Repose-pieds: design et dimensions (un seul choix possible)

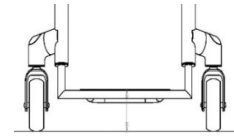
- XY100 Design arrondi
Hauteur avant minimum 60mm
Round design

Tailles roues	Hauteur max possible
4"	110 mm

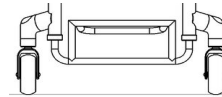


- XY105 Design carré
Permet des hauteurs avant plus hautes (mini 60mm)
Square design

Tailles roues	Hauteur max possible
4"	130 mm



- XB200 Rehausse soudée pour plaque de repose-pieds
HT 173.00 € (ajout de poids - option non certifiée Sub4)
TTC 182.52 € **High level footrest (Non-certified Sub4 option)**



Mesures personnalisées du repose-pieds

- XY115 Hauteur avant repose-pieds
Front footrest height

mm

- XY120 Hauteur arrière repose-pieds
Rear footrest height

mm

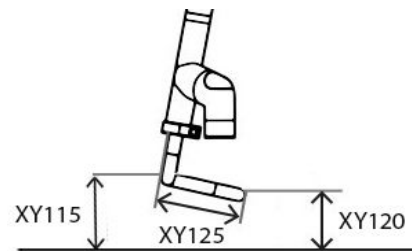
Dimensions optimisées
(standard = hauteur avant - 20 mm)

- XY125 Profondeur du repose-pieds
Footrest length

mm

Profondeur max 140mm (poids certifié)

(les longueurs de palette supérieures à 160 mm nécessitent l'ajout de l'option renforcée XB150)



Type de repose-pieds

- XB015 Tubulaire en alu., Sub4 (réglable en hauteur)
Tubular aluminium footrest Sub4 (Height adjustable)

- XB010 Tubulaire en aluminium, réglable en hauteur
(option NON certifiée Sub4)
Tubular aluminium footrest

Plaque de repose-pieds

- XB045 Plaque légère fibre de carbone
HT 212.00 € (avec découpe centrale permettant de réduire le poids)
TTC 223.66 € **Lightweight carbon fibre cover (With weight saving cut-out)**

- Largeur palette
(option standard si aucune option n'est sélectionnée)
(option certifiée Sub4)
Footplate width Sub4 certified (Std if no option selected)

- Sans découpe centrale
(option NON certifiée Sub4)
No Cut-Out (Non Certified Sub4 option)

- Largeur palette standard (largeur de la plaque optimisée)
(par rapport à l'option ci-dessus, la plaque plus large)
(option NON certifiée Sub4)
Footplate width Standard (optimised plate width) (Non Certified Sub4 option)

ROUES AVANT, FOURCHES ET FREINS

Roues avant

- XC135 Roue 4"x1,25", jante aluminium avec pneu urethane
Aluminium centre 4"x1.25"
Choisir coloris ci-dessous



- | | |
|---|---|
| <input type="checkbox"/> Jante argent / bandage noir (std)
Silver hub & black tyre (Std) | <input type="checkbox"/> Jante verte / bandage noir
Green hub & black tyre |
| <input type="checkbox"/> Jante noire / bandage noir
Black hub & black tyre | <input type="checkbox"/> Jante rouge / bandage noir
Red hub & black tyre |
| <input type="checkbox"/> Jante violette / bandage noir
Purple hub & black tyre | <input type="checkbox"/> Jante bleu / bandage noir
Blue hub & black tyre |

- SBAXC155 Roue 4"x1.4", jante fibre de carbone forgée (option non certifiée Sub4)
Forged carbon centre 4"x1.4" (Non certified Sub4 option)
- XC140 Roue 5"x1.4", jante aluminium (seulement jante argent et bandage noir) (option non certifiée Sub4)
HT 157.00 € Aluminium centre 5"x1.4" (Non certified Sub4 option) (Silver hub and black tyre only)
TTC 165.64 €
- XC145 Roue 6"x1.4", jante aluminium (seulement jante argent et bandage noir) (option non certifiée Sub4)
HT 157.00 € Aluminium centre 6"x1.4" (Non certified Sub4 option) (Silver hub and black tyre only)
TTC 165.64 €

Fourches

- | | |
|--|--|
| <input type="checkbox"/> XC190 Fourche Performance
Note: Coloris = couleur de contraste
(Std si aucune option sélectionnée)
Performance castor fork (Std) | <input type="checkbox"/> XC192 Fourche alu, High Trail
Note: Coloris = couleur de contraste
High trail castor fork |
|--|--|

Largeur entre roues avant

- XY330 Largeur entre roues avant
Castor pin width
OU Mesure optimisée
Optimise measurements



Freins

- | | | | | | |
|---|--|--|---|---------------------------------------|---------------------------------------|
| <input checked="" type="checkbox"/> SBAXD036 Freins compacts à ciseaux sous fixations légères
Compact scissor with lightweight fixing | <input checked="" type="checkbox"/> <input type="checkbox"/> SBAXD085 Freins ciseaux Eagle (Choisir un coloris)
HT 284.00 € (option non certifiée Sub4)
TTC 299.62 € Eagle wheellocks (Indicate colour)
(Non certified Sub4 option) | | | | |
| <input checked="" type="checkbox"/> <input type="checkbox"/> XD020 Freins à ciseaux sous l'assise
(option non certifiée Sub4)
Underseat scissor (Non certified Sub4 option) | <input checked="" type="checkbox"/> <input type="checkbox"/> SBAXD086 Freins ciseaux Eagle avec platine de fixation, ultra-légers
HT 387.00 € (Choisir coloris) (Uniquement avec centre de gravité fixe)
TTC 408.29 € (option non certifiée Sub4)
Eagle WL with L/W fixing (Indicate colour)
(Only with fixed centre of gravity) (Non certified Sub4 option) | | | | |
| <input checked="" type="checkbox"/> <input type="checkbox"/> XD050 Freins à pousser
(option non certifiée Sub4)
Push to lock (Non certified Sub4 option) | | | | | |
| <input type="checkbox"/> XD010 Sans freins
Omit wheel locks | <table border="0"> <tr> <td><input type="checkbox"/> NOIR
BLACK</td> <td><input type="checkbox"/> VIOLET
PURPLE</td> <td><input type="checkbox"/> ROUGE
RED</td> <td><input type="checkbox"/> BLEU
BLUE</td> </tr> </table> <p>Noir si aucun coloris sélectionné
Black Std if no option selected</p> | <input type="checkbox"/> NOIR
BLACK | <input type="checkbox"/> VIOLET
PURPLE | <input type="checkbox"/> ROUGE
RED | <input type="checkbox"/> BLEU
BLUE |
| <input type="checkbox"/> NOIR
BLACK | <input type="checkbox"/> VIOLET
PURPLE | <input type="checkbox"/> ROUGE
RED | <input type="checkbox"/> BLEU
BLUE | | |

PROTEGE-VETEMENTS

Protège-vêtements

- XE055 Protège-vêtements vissés légers
en fibre de carbone
Screw on lightweight carbon fibre

Dimensions des protège-vêtements

Dimension optimisée

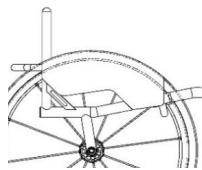
- Hauteur personnalisée
au-dessus du pneu (max 25mm)
(la forme suit le profil de la roue)
Individual above tyre (Follow tyre
- max. 25mm)



mm

- Au niveau du pneu
(la forme suit le profil de la roue)

Level with tyre (Follow tyre)



Protège-vêtements AVEC GARDE-BOUE

- XE065 Protège-vêtements carbone vissé avec
garde-boue légers, en fibre de carbone
Screw on lightweight carbon fibre w/fender

Dimensions des protège-vêtements avec garde boue

Dimension optimisée

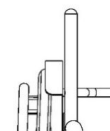
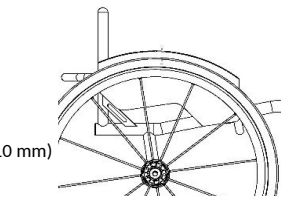
- 10 mm au-dessus du
pneu (std)
10mm above tyre
(Standard)

- Hauteur personnalisée
au-dessus du pneu (Min = 10 mm)
Individual above tyre




mm

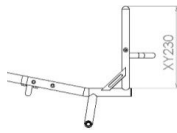
- Centre du pneu
Centre of tyre



DOSSIER


Hauteur de dossier Fixe

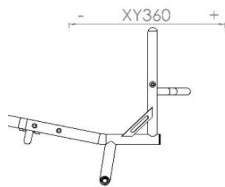
- XY230 Hauteur de dossier fixe
Backrest height
Préciser hauteur
-  mm





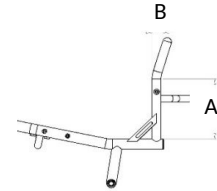
- XG010 Dossier fixe (Non-rabattable)
Fixed Backrest (non-folding)
- SBAXG020 Dossier rabattable avec fermeture rapide et blocage sur l'assise - réglage en angle (± 5 degré)
HT 404.00 €
TTC 426.22 € (option NON certifiée Sub4)
Folding backrest with 2 position snap lock and angle adjust (Non certified Sub4 option)

Options ergonomiques - Inclinaison

- XY360 Angle du dossier
Backrest angle
-  -5 -3 0 +3 +5
- Angle personnalisé Degré
(angle maximal de -10° à $+20^\circ$)

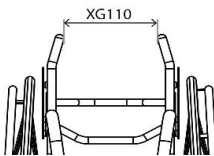


- XG100 Dossier ergonomique:
HT 100.00 € Ergonomic backrest
TTC 105.50 € Hauteur du tube vertical (Min. 250 mm) (A)
-  mm
-  Inclinaison supérieure (B)
 mm

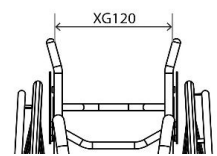


Positionnement latéral ergonomique (choisir une seule option)

- XG110 Dossier rétréci vers l'intérieur
HT 100.00 € (au-dessus des protège-vêtements)
TTC 105.50 € Inward taper
(inside of backrest posts)
- Spécifier largeur ou par côté mm






- XG120 Dossier évasé vers l'extérieur
HT 100.00 € (au-dessus des protège-vêtements)
TTC 105.50 € Outward flare
(inside of backrest posts)
- Spécifier largeur ou par côté mm

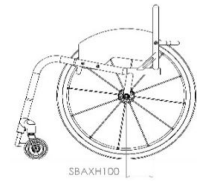
**BARRE DE CARROSSAGE**

Angle de carrossage

- XY390 Angle de carrossage (en degré)
Camber angle
-  1 2 3

Centre de gravité fixe

- SBTXH100 Barre de carrossage fixe, soudée au châssis
(25-125 mm)
Single post fixed centre of gravity
-  mm
- SBAXH130 Châssis arrière carré, centre de gravité réglable
HT 449.00 € (réglable de 25 à 125 mm)
TTC 473.70 € (option NON certifiée Sub4)
Square back adjustable centre of gravity (25-125mm) (Non Certified Sub4 option)
-  mm
- SBAXH140 Châssis arrière arrondi, centre de gravité réglable
HT 449.00 € (réglable de 60 à 125 mm)
TTC 473.70 € (option NON certifiée Sub4)
Round back adjustable centre of gravity (60-125mm) (Non Certified Sub4 option)
-  mm

**Poignées de poussée**

- XG070 Poignées amovibles vissées dans tubes de dossier
HT 194.00 €
TTC 204.67 € (option NON certifiée Sub4)
Screw in push handles (Non Certified Sub4 option)

- XG080 Poignées escamotables
HT 293.00 € (option NON certifiée Sub4)
TTC 309.12 € Flip down push handles (Non Certified Sub4 option)

Roulette anti-bascule

- XJ100 Anti bascule sport - mono **(option NON certifiée Sub4)**
HT 538.00 € Single sport anti tip (Non Certified Sub4 option)
TTC 567.59 €

(NB : pour monter cette roulette anti-bascule, l'axe des roues arrière du Tiga Sub4, d'un diamètre de 280 mm, est remplacé par celui du Tiga, d'un diamètre de 32 mm).

FINITIONS DE CHASSIS

Châssis et repose-pieds

- | | |
|---|---|
| <input type="checkbox"/> SBAXN030 Finition de châssis brossée
Brushed frame | <input checked="" type="checkbox"/> XN010 Châssis - Peinture poudre époxy Powder coat frame
(se référer au nuancier RGK) (option NON certifiée Sub4) |
| <input type="checkbox"/> SBAXN050 Finition de châssis polie
Polished frame | Code du coloris
Paint code <input style="width: 100px; height: 20px;" type="text"/> |

Couleurs de contraste (bouchons tête de fourche et fourches)

- | | | |
|--|--|--|
| <input type="checkbox"/> Finition noire
Black accent
<input type="checkbox"/> Finition rouge
Red accent
<input type="checkbox"/> Finition violet
Purple accent | <input type="checkbox"/> Finition argent
Silver accent
<input type="checkbox"/> Finition bleue
Blue accent
<input type="checkbox"/> Finition carbone
Carbon accent | <input type="checkbox"/> XN250 Finition personnalisée
Individual Accent Colour
(se référer au nuancier RGK)
<input style="width: 100px; height: 20px;" type="text"/> |
|--|--|--|
- (uniquement pour le bouchon de tête de fourche; les autres éléments en noir)

TOILE

Toile d'assise

- | | |
|--|--|
| <input type="checkbox"/> XP045 Toile d'assise Sub4, réglable en tension
Sub4 Seat sling strap adjustable | <input checked="" type="checkbox"/> XR050 Plaque d'assise fibre de carbone avec barre de renfort du châssis
HT 412.00 €
TTC 434.66 € (à la place de la toile d'assise)
(option NON certifiée Sub4)
Carbon fibre seat plate (Non certified Sub4 option) |
|--|--|

Toile de dossier

- | | |
|--|---|
| <input type="checkbox"/> XP035 Toile de dossier Sub4, réglable en tension
Airtech Sub4 backrest strap adjustable | <input checked="" type="checkbox"/> XP050 Toile de dossier réglable en tension
(option NON certifiée Sub4)
Airtech backrest strap adjustable
(Non certified Sub4 option) |
| | <input checked="" type="checkbox"/> XP070 Ailes de dossier: renforts en cuir (noir)
HT 149.00 € (ND avec poignées escamotables XG080)
TTC 157.20 € (uniquement avec toile Airtech XP050)
(option NON certifiée Sub4)
Backrest upgrade to leather corners (Black)
(only with Airtech upholstery XP050)
(Non certified Sub4 option) |
| | <input checked="" type="checkbox"/> XP110 Pochette de dossier zippée
HT 111.00 € (uniquement avec toile Airtech XP050)
TTC 117.11 € (option NON certifiée Sub4)
Backrest with zip pocket
(only with Airtech upholstery XP050)
(Non certified Sub4 option) |
| | <input checked="" type="checkbox"/> XP170 Toile de dossier avec broderie personnalisée
HT 167.00 € (fournir le fichier au format .jpeg et l'emplacement souhaité pour la broderie)
TTC 176.19 €
(uniquement avec toile Airtech XP050)
Ajouter détails en page 9 (option NON certifiée Sub4)
Individual backrest embroidery
(only with Airtech upholstery XP050)
Please complete page 9 |

Options de couleur pour surpiqûre des toiles

- | | | | |
|---|--|--|---|
| <input type="checkbox"/> Argent (Std si aucun coloris renseigné)
Silver | <input type="checkbox"/> Noir
Black | <input type="checkbox"/> Bleu
Blue | <input type="checkbox"/> Personnalisée
INDIVIDUAL |
| <input type="checkbox"/> Rouge
Red | <input type="checkbox"/> Orange
Orange | <input type="checkbox"/> Violet
Purple | <input style="width: 100px; height: 20px;" type="text"/> |

Options de couleur pour les logos du dossier

- | | | | |
|---|--|--|---|
| <input type="checkbox"/> Blanc (Std si aucun coloris renseigné)
White (Std) | <input type="checkbox"/> Noir
Black | <input type="checkbox"/> Bleu
Blue | <input type="checkbox"/> Personnalisée
INDIVIDUAL |
| <input type="checkbox"/> Rouge
Red | <input type="checkbox"/> Orange
Orange | <input type="checkbox"/> Violet
Purple | <input style="width: 100px; height: 20px;" type="text"/> |

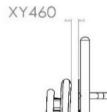
④

ROUES ARRIERE (* Options ne garantissant pas un poids inférieur à 4 kg)

Roues arrière - dimensions

- XY420 24" **24" Wheels** XY430 25" **25" Wheels**

Ecartement roues / châssis

- XY460 Ecartement du haut de la roue au châssis **Rear wheel gap**
 15 20 25
- 

Options de roues

- XK075 Spinergy BLXL 18 rayons "plats" moyen noir (choisir coloris rayons ci-dessous)
 Note : moyeu argent non disponible
Spinergy BLXL 18 blade spoke
N/A IN SILVER HUB
- SBAXK150 Spinergy CLX 18 (Carbon Blade), jante carbone, rayons plats (choisir coloris rayons)
 Note : moyeu argent non disponible
Spinergy CLX 18 carbon blade spoke
N/A IN SILVER HUB
- XK226 Axe à déverrouillage rapide en titane (100mm)
Titanium 100mm quick release axle pins

Options de couleur RAYONS roues Spinergy:

- Noir **Black spokes** Blanc **White spokes** Jaune **Yellow spokes**
- Rouge **Red spokes** Bleu **Blue spokes** Rose **Pink spokes**
- Violet **Purple spokes** Orange **Orange spokes** Vert **Green spokes**



- XK180 Personnalisation coloris rayons pour roue Spinergy (préciser coloris)
HT 194.00 €
TTC 204.67 €
Individual spoke design (Specify colour)

Couleur rayons internes: Couleur rayons externes:

Option anodisation pour roue Spinergy: (si aucune option sélectionnée, roues livrées avec l'option "XK190 Moyeu noir")

- XK190 Moyeu noir (std)* **HT 106.00 €** **Black hub** **TTC 111.83 €**
- XK201 Moyeu/jante rouge* **HT 212.00 €** **TTC 223.66 €** **Red hub/rims**
- XK204 Moyeu/jante or* **HT 212.00 €** **TTC 223.66 €** **Gold hub/rims**
- XK205 Moyeu/jante personnalisés **HT 278.00 €** **TTC 293.29 €** **Individual hub/rims** (Préciser coloris)
- XK202 Moyeu/jante violet* **HT 212.00 €** **TTC 223.66 €** **Purple hub/rims**
- XK203 Moyeu/jante bleu* **HT 212.00 €** **TTC 223.66 €** **Blue hub/rims**
- * (uniquement pour Spinergy LX, XLX et BLXL)

Montage main-courantes

- XY480 Montage étroit **Narrow set handrim** (std si aucune option sélectionnée)
- XY485 Montage large **Wide set handrim**
- XL090 Découpe des pattes de fixation **HT 126.00 €** (recommandée si la distance entre le châssis et la roue est de 20 mm ou moins)
TTC 132.93 € **Remove excess mounting tabs** (recommended for small wheel gaps)

Type de main-courantes - 6 pattes de fixation

- XL010 Aluminium anodisé **Aluminium hard anodised 6 tab** (std si aucune option sélectionnée)
- XL040 Titane **HT 291.00 €** **Titanium 6 tab** **TTC 307.01 €**
- XL160 Elipse **HT 464.00 €** **Elipse 6 tab** (replacement for Surge) **TTC 489.52 €**
- XL035 Natural Fit LT **HT 469.00 €** **Natural Fit LT** **TTC 494.80 €**
- XL020 Tetra grip **HT 348.00 €** **Tetra grip 6 tab** **TTC 367.14 €**
- XL150 Carbolife Gekko **HT 771.00 €** **Carbolife Gekko** Noir Argent **TTC 813.41 €**
- XL100 Paragrip **HT 348.00 €** **Para grip 6 tab** **TTC 367.14 €**
- XL170 Carbolife Curve L, noir **HT 753.00 €** **Carbolife Curve L (Black)** **TTC 794.42 €**

Pneus

- XM060 Schwalbe One (option la plus légère) **HT 118.00 €** **Schwalbe One (Lightest option)** **TTC 124.49 €**
- XM010 Kenda haute pression, noir **Kenda** Gris **Grey** (std si aucun coloris précisé) Bleu **Blue** Rouge **Red**
- XM020 Schwalbe Marathon Plus **HT 87.00 €** **Schwalbe Marathon Plus** **TTC 91.79 €**
- XM130 Kenda noir **HT 26.00 €** **Kenda black** **TTC 27.43 €**
- XM040 Bandage Shox noir **HT 140.00 €** **Shox solid airless (Black)** **TTC 147.70 €**
- XM050 Kenda K885 MTB (uniquement 24" et 25") **HT 36.00 €** **Kenda K885 mountain bike tyre (24", 25" only)** **TTC 37.98 €**

Types de valves pour chambre à air

- XY500 Valve Schraeder, type auto (Standard si aucune option sélectionnée) **Schraeder inner tube valve** (Standard if no option selected)
- XY490 Valve Presta, type vélo **Presta inner tube valve**

* Indique les pièces qui ne sont pas incluses dans le poids certifié de TIGA Sub4.

④

COUSSIN (Options ne garantissant pas un poids inférieur à 4 kg)**

- XP080 Coussin mousse RGK avec housse nylon, sélectionner densité et épaisseur ci-dessous
HT 103.00 € *Cushion foam (select density and size below)*
TTC 108.67 €
- Densité souple (CMS040) **Soft (CMS040)** Densité moyenne (CMS050) **Medium (CMS050)**
- Epaisseur 50 mm **50mm** Epaisseur 75 mm **75mm** Epaisseur 100 mm **100mm**

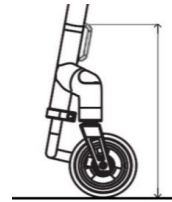
Options de housse pour coussin

- XP085 Housse de coussin en nylon noir - ATTENTION: l'option XP080 est obligatoire
Nylon cushion cover (Black)
- XP090 Housse de coussin en toile AirLite (en remplacement de la housse nylon) - ATTENTION: l'option XP080 est obligatoire
HT 83.00 € *Airlite cushion cover (Black)*
TTC 87.57 €
- XP100 Housse de coussin en cuir noir (en remplacement de la housse nylon), ATTENTION: l'option XP080 est obligatoire
HT 261.00 € *Leather cushion cover (Black)*
TTC 275.36 €

④

OPTIONS DE CHASSIS (Options ne garantissant pas un poids inférieur à 4 kg)**

- XR060 Passants soudés au châssis pour sangle mollets
HT 128.00 € *(pour immobiliser la sangle mollets au châssis)*
TTC 135.04 € *Welded calf strap mounting loops (To locate calf strap on front frame)*
Préciser hauteur à partir du sol
- mm
- Mesure optimisée*
Optimise measurements



④

ACCESSOIRES (Options ne garantissant pas un poids inférieur à 4 kg)**

- XR080 Roue avant FrontWheel (Uniquement avec repose-pied tubulaire XB010 et XB015)
HT 888.00 € *Frontwheel assembly (Only with tubular style footrest)*
TTC 936.84 €
- XP120 Protections de cadre en néoprène (noir) avec fermeture zippée - (Protections en nylon noir pour fauteuil équipé de passants pour sangle mollets XR060)
HT 91.00 €
TTC 96.01 € *Frame protectors Neoprene zip fasten (Black)*
- XP420 Protections de cadre en nylon (noir) avec fermeture velcro
HT 61.00 € (Protections en nylon noir pour fauteuil équipé de passants pour sangle mollets XR060)
TTC 64.36 € *Frame protectors Nylon velcro fasten (Black)*
- XR010 Pochette d'assise noire avec velcro
HT 49.00 € *Seat pouch velcro attach (Black)*
TTC 51.70 €
- XR200 Sac à dos avec logo RGK (noir)
HT 82.00 € *Rucksack with RGK logo (Black)*
TTC 86.51 €
- XR090 Kit outils
Tool kit
- XS065 Sangle mollet Sub4
Sub4 Calf Strap

** indique les options qui, si elles sont choisies, ne permettront pas à RGK de garantir le poids de Sub4

NOTES COMPLEMENTAIRES**Toile de dossier avec broderie personnalisée**

Veuillez fournir le fichier au format .JPG et la position souhaitée de la broderie

**BARRE DE DOSSIER****AUTRES NOTES :**

FABRICATIONS SPECIALES* (veuillez préciser ci-dessous le(s) numéro(s) de page et les détails de la demande de fabrication spéciale.

**OFF SPEC REQUEST
APPROVED** (for internal RGK
office only)

RGK Internal Sign-off

* Les demandes de fabrications spéciales nécessitent une étude de faisabilité qui peut augmenter le prix de la commande et le délai de fabrication. Toute demande de dimension, d'option ou de cadre ne figurant pas sur le bon de commande sera traitée comme une demande de fabrication spéciale.