

# SHARK RT



OF-Shark RT\_FR\_012024

Bon de commande destiné aux Professionnels

PRODUIT
<p><b>Handbike pour activité sportive : loisir</b>                      Dispositif de Classe 1  <b>Dossier réglable en angle de 20° à 60°.</b>                      Dérailleur SHIMANO - Frein Sram                      Poids max. Utilisateur : 125 kg                      Poids bike complet : à partir de 14,9 kg</p>

CACHET REVENDEUR
<p>Date de la commande :</p>

- Standard    ○ Sans supplément de prix    □ Avec supplément de prix



Nous nous réservons une tolérance de +/- 1cm à la livraison sur la largeur, profondeur, hauteurs d'assise et de dossier.

MODELE	Prix HT	Prix TTC
47300001    □ SHARK RT	5 200,00	5 486,00

LARGEURS D'ASSISE (intérieur châssis)	Prix HT	Prix TTC									
<table border="1" style="display: inline-table; margin-right: 20px;"> <tr> <td>38 cm</td> <td>40 cm</td> <td>42 cm</td> </tr> <tr> <td style="text-align: center;">○</td> <td style="text-align: center;">○</td> <td style="text-align: center;">○</td> </tr> <tr> <td style="text-align: center;">W38</td> <td style="text-align: center;">W40</td> <td style="text-align: center;">W42</td> </tr> </table>	38 cm	40 cm	42 cm	○	○	○	W38	W40	W42		
38 cm	40 cm	42 cm									
○	○	○									
W38	W40	W42									

DOSSIER	Prix HT	Prix TTC
SRT030001    ● Dossier standard - réglable en hauteur et en angle	std	std
SRT030005    □ Dossier "Performance"	451,18	476,00
<b>Tube de dossier télescopique</b>		
SRT030007    ○ Long : 35-44 cm                      SRT030008    ○ Court : 25-36 cm	std	std
<b>Repose-tête</b>		
SRT030002    ● Repose-tête standard (réglable en hauteur et profondeur)	std	std
SRT030006    □ Repose-tête confort (réglable en hauteur et profondeur)	142,18	150,00

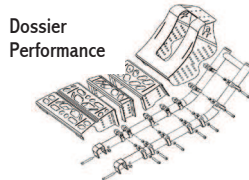
Repose-tête standard



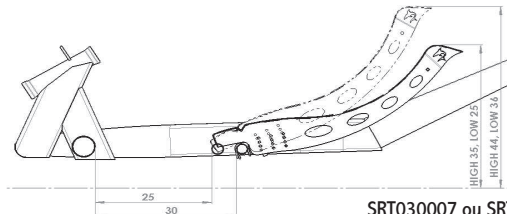
Repose-tête confort



Dossier Standard



Dossier Performance



SRT030003 ou SRT030004

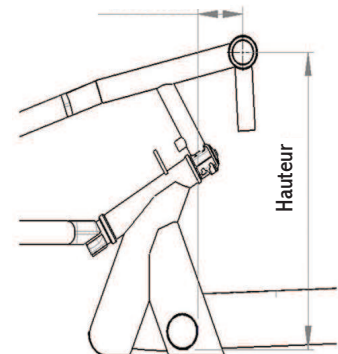
SRT030007 ou SRT030008

FOURCHE	Prix HT	Prix TTC
SRT070001    ● Fourche avec pédalier réglable	std	std

- Sélection ci-dessous de la hauteur et de la profondeur **de la fourche REGLABLE** :

		Hauteur en cm					
		41	43	45	47	49	
Profondeur en cm	D65	6.5	○	○	○	○	
	D75	7.5	○	○	○	○	
	D85	8.5	○	○	○	○	
	D85	9.5		○	○	○	○
	D85	10.5		○	○	○	○
	D85	11.5		○	○	○	○
	D85	12.5		○	○	○	○
		H41	H43	H45	H47	H49	

Profondeur


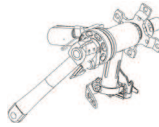


Hauteur

**SUNRISE MEDICAL.**  
www.SunriseMedical.fr

# RGK SHARK RT

Standard
  Sans supplément de prix
  Avec supplément de prix

PEDALIER		Prix HT	Prix TTC	
SRT080300	<input checked="" type="radio"/> Plateau standard 22 / 32 / 44 dents	std	std	
SRT080301	<input checked="" type="radio"/> Poignées du pédalier, diamètres au choix :			
SRT080302	<input type="radio"/> Grosses : 40 mm	std	std	
SRT080303	<input type="radio"/> Petites : 30 mm			
GARNITURE DE DOSSIER ET ASSISE		Prix HT	Prix TTC	
SRT020001	<input type="radio"/> Garniture de dossier rembourrée noire	std	std	
SRT020002	<input type="checkbox"/> Coussin d'assise noir, mousse 3 cm	137,44	145,00	
REPOSE-PIEDS		Prix HT	Prix TTC	
	<input checked="" type="radio"/> Repose-pieds réglables en longueur	std	std	 Repose-pieds Performance
SRT050002	<input type="radio"/> Pour longues jambes (70-100 cm)			
SRT050003	<input type="radio"/> Pour jambes courtes (45-70 cm)			
SRT050004	<input type="checkbox"/> Repose-pieds Performance (pour longues jambes)	127,96	135,00	
DERAILLEUR		Prix HT	Prix TTC	
SRK070101	<input checked="" type="radio"/> Dérailleur 3x10x5 (SRAM)	std	std	
ROUE AVANT (incluant pneumatique)		Prix HT	Prix TTC	
SRT070205	<input checked="" type="radio"/> Roue avant DURANO 28/559 - haute pression	std	std	
SRT070204	<input type="radio"/> Sans roue avant	-94,79	-100,00	
ROUES ARRIERE (incluant pneumatique)		Prix HT	Prix TTC	
SRT070305	<input checked="" type="radio"/> Roues arrière DURANO 28/559 - haute pression	std	std	
SRT070304	<input type="checkbox"/> Sans roues arrière	-189,57	-200,00	
SRT070401	<input type="radio"/> Axes de roues à déverrouillage rapide	std	std	
AXE COMPLET DE ROUES ARRIERE		Prix HT	Prix TTC	
SRT070801	<input checked="" type="radio"/> Axe roues arrière aluminium anodisé	std	std	
BARRE ANTI-ENCASTREMENT		Prix HT	Prix TTC	
SRT070501	<input checked="" type="radio"/> Barre anti-encastrément 559/571	std	std	
SYSTEME D'IMMOBILISATION		Prix HT	Prix TTC	
SRT060006	<input checked="" type="radio"/> Frein standard, monté sur :	std	std	 Frein rétropédalage
SRT060002	<input type="radio"/> poignée gauche			
SRT060003	<input type="radio"/> poignée droite			
SRT060005	<input checked="" type="radio"/> Frein de parking (verrouillage par manette)	std	std	
SRT060004	<input type="checkbox"/> Frein rétropédalage	884,36	933,00	
ACCESSOIRES		Prix HT	Prix TTC	
SRT090005	<input checked="" type="radio"/> Drapeau de sécurité	std	std	
SRT090001	<input type="checkbox"/> Garde boue avant - avec montage rapide	45,50	48,00	
SRT090009	<input type="checkbox"/> Eclairage avant et arrière	85,31	90,00	
SRT090004	<input type="checkbox"/> Ceinture	167,77	177,00	
SRT090006	<input type="checkbox"/> Rétroviseur	81,52	86,00	
SRT090007	<input type="checkbox"/> Support pour gourde	46,45	49,00	
SRT090008	<input type="checkbox"/> Fixation universelle pour éclairage, rétroviseur, compteur de vitesse et GPS	81,52	86,00	
SRT050200	<input type="checkbox"/> Protection de genou (paire)	97,63	103,00	
COLORIS		Prix HT	Prix TTC	
31	<input type="radio"/> Noir mat	std	std	
32	<input type="radio"/> Blanc pur	std	std	
15	<input type="radio"/> Bleu océan brillant	90,05	95,00	
22	<input type="radio"/> Rouge brillant	90,05	95,00	
46	<input type="radio"/> Vert Mamba	90,05	95,00	
COLORIS GARNITURE DOSSIER		Prix € HT	Prix € TTC	
SRT020401	<input checked="" type="radio"/> Noir	std	std	

## PRIX TOTAL

# RGK SHARK RT

## DONNEES TECHNIQUES SHARK RT

