



DIVAN D'EXAMEN À HAUTEUR FIXE
FIXED HEIGHT EXAMINATION TABLES

118 & FIDJI



118



FIDJI



DIVAN D'EXAMEN EXAMINATION COUCH 118



CARACTÉRISTIQUES STANDARD

Structure inox soudé 18/10, avec finition poli brillant ou époxy gris nuage
Dossier réglable par vérin à gaz
Porte-rouleau papier, long. maxi 50 cm - ø 20 cm (côté tête)
Capacité 200 kg

STANDARD FEATURES

18/10 stainless steel welded frame, with polished or light grey epoxy finish
Gas-spring assisted backrest
Paper roll holder, max length 50 cm - ø 20 cm (head-end)
Patient weight capacity 200kg

CONFORT COMFORT

- Grand choix de selleries
- Dossier relevable par vérin à gaz
- 2 hauteurs disponibles :
65 cm pour les échographies
82 cm pour les examens généraux
- Large choices of upholsteries
- Gas spring assisted backrest
- 2 heights available :
65 cm for echographies,
82 cm for general examination

Modèles Models	Finition poli Polished frame	Finition époxy Epoxy frame
82 cm	118-10	4118-10
65 cm	118-20	4118-20

HYGIÈNE HYGIENE

- Bâti en inox 100 %
- Toutes les parties sont accessibles au nettoyage
- Stainless steel frame
- All the outer parts are cleanable



118-10

SÉCURITÉ / SAFETY

- Capacité 200 kg
- Châssis entièrement soudé
- Patient weight capacity : 200 kg
- Fully welded frame

Options*

* A demander impérativement lors de la commande, montage usine / Plant installed, must be ordered with initial order



Jeu de 4 roues ø 100 mm dont 2 à freins
Set of 4 castors ø 100 mm 2 with brakes



Jeu de 4 roues ø 100 mm à freins
Set of 4 castors ø 100 mm with brakes

ACCESSIBILITÉ ACCESSIBILITY

- Hauteur avec sellerie 65 ou 82 cm
- Accès pour les pieds sous le divan
- Height with upholstery 65 or 82cm
- Access for feet under the couch

Selleries communes à 118 & FIDJI Common upholsteries to 118 & FIDJI

Selleries Upholstery

Tous modèles, à commander séparément / All models, to order separately



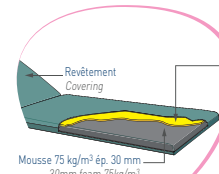
Largeur/Width 65 cm... 600150-65
Largeur/Width 75 cm... 600150-75



Largeur/Width 65 cm... 600151-65
Largeur/Width 75 cm... 600151-75



Largeur/Width 73 cm... 600150-70



Mousse 27 kg/m³ ép. 20 mm
20mm foam 27kg/m³

Mousse 75 kg/m³ ép. 30 mm
30mm foam 75kg/m³

DIVAN D'EXAMEN EXAMINATION COUCH FIDJI

Capacité / Capacity

200 kg

CARACTÉRISTIQUES STANDARD

Bâti acier revêtement époxy polyester gris nuage
Dossier réglable par vérin à gaz
Porte-rouleau papier, longueur maxi 50 cm - ø 20 cm (côté tête)
Capacité 200 kg

STANDARD FEATURES

Light grey epoxy polyester coated steel frame
Gas spring assisted backrest
Paper roll holder, max length 50 cm - ø 20 cm (Head-end)
Patient weight capacity 200kg

CONFORT COMFORT

- Légèreté permettant le déplacement
- Dossier réglable par vérin à gaz
- Light weight
- Gas spring assisted backrest

HYGIÈNE HYGIENE

- Toutes les parties sont accessibles au nettoyage
- All the outer parts are cleanable

SÉCURITÉ / SAFETY

- Capacité 200 kg
- Châssis entièrement soudé
- 4 patins réglables pour une stabilité optimale
- Sellerie non-feu M1
- Patient weight capacity 200kg
- Fully welded frame
 - 4 ajustable levellers for an optimum stability
 - Upholstery with class M1 flame retardant covering

ACCESSIBILITÉ ACCESSIBILITY

- Hauteur avec sellerie 81cm
- Accès pour les pieds sous le divan
- Height with upholstery 81 cm
- Access for feet under the couch



10110-10 + 600150-70

Options et accessoires communs à 118 & FIDJI Common options and accessories to 118 & FIDJI

Options*

* A demander impérativement lors de la commande, montage usine / Plant installed, must be ordered with initial order



600000-01
Montage de sellerie en usine
Factory assembly fitting of upholstery



2230-65 2230-75
Sellerie/upholstery 65 cm Sellerie/upholstery 75 cm
Trou visage
Face cutout in head cushion uniquement sur sellerie plate only with flat upholstery 600150-65 / 600150-75



81036
4 roues à frein double galet ø 50 mm
Set of 4 double castors with brakes ø 50 mm

Accessoires Accessories



166
Paire d'étaux
Pair of clamps



840+166
Paire d'appui-jambes
Pair of legrests



850+166
Paire d'étriers
Pair of stirrups



85114-01
Paire de barrières
Pair of barriers



2054-01
Appui-tête / Headrest
Non compatible avec la sellerie à bourrelets
Not compatible with lateral paddings upholstery



901-10
Marchepieds
Footstep



2056-02
Porte-rouleau réglable (côté tête) / Adjustable paper-roll holder (head-end) (350-800 mm - ø 200 mm)



2057-02
Porte-rouleau réglable (côté pied) / Adjustable paper-roll holder (foot-end) (480-610 mm, ø 200 mm)



2536+166
Appui-bras
Armrest

Choix de selleries non-feu M1 - Antibactérien
 Commun aux produits présentés / Choice of
 M1 fire retardant and antibacterial upholstery
 Common to the presented products

Classic

- 32 - BLEU / BLUE
- 93 - COTTAGE / COTTAGE
- 35 - ROUGE / RED
- 34 - JAUNE / YELLOW
- 91 - BLANC / WHITE
- 92 - MARINE / MARINE
- 56 - OBSCURE / DARKNESS
- 57 - ANTISTATIQUE / ANTISTATIC
Non classé M1 / Not classified M1

Vitamin

- 64 - RAISIN / GRAPE
- 67 - LAGON / LAGOON
- 66 - BONBON / SWEET
- 63 - CEDRAT / CEDRAT

Cosy

- 80 - CIEL / SKY
- 81 - VERT D'EAU / SEA GREEN
- 65 - LILAS / LILAC
- 96 - ETAIN / TIN
- 82 - GRIS SOURIS / MOUSE GREY
- 83 - NATUREL / NATURAL
- 84 - CHOCOLAT / CHOCOLATE

Selleries RITTER
 RITTER upholstery
 Non classé M1
 Not classified M1

- C1 - NAVY
- C2 - DUSTY BLUE
- C3 - MOSS

ANTIBACTERIAL / M1 FIRE RETARDANT

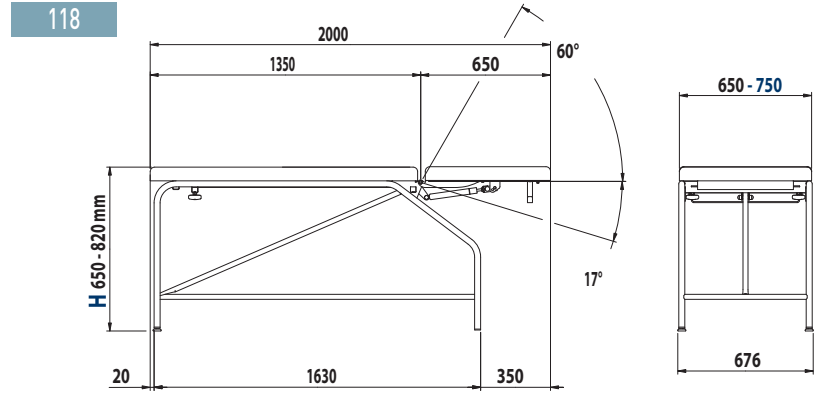


118

Poids net
Net weight
47 kg

Poids brut
Gross weight
53 kg

Volume
1,35 m³

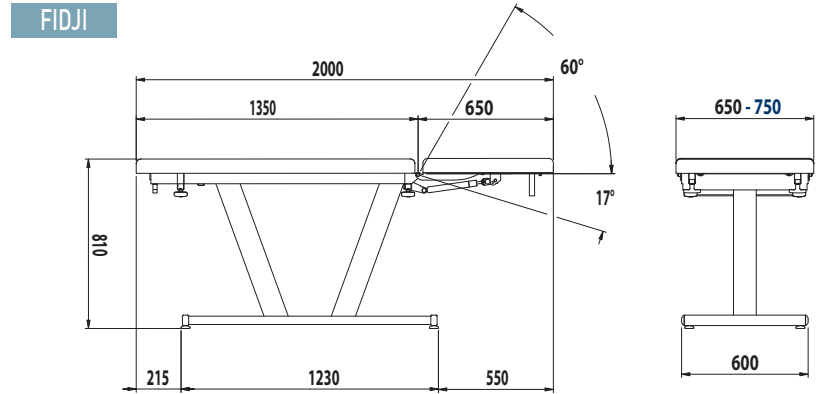


FIDJI

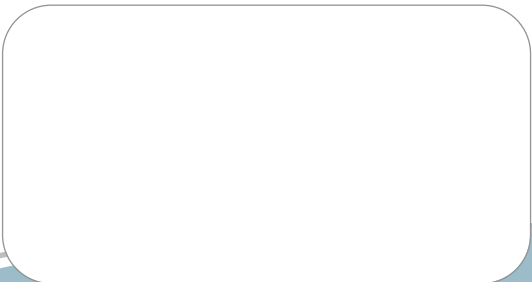
Poids net
Net weight
75 kg

Poids brut
Gross weight
85 kg

Volume
1,07 m³



FE-49/13



Midmark Europe SAS
 22, rue de Saint-Denis - 53500 Ernée
www.promotal.com



Conception: communication - 02 43 00 45 85 - Dans un souci constant d'amélioration de nos matériels, nous nous réservons le droit de les modifier sans préavis / Our products are subject to improvement changes without prior notice