

REAL 6100 PLUS



Nouveau
code LPP
9175497

REAL 6100 PLUS

MERCADO MEDIC

SOYEZ LIBRE DE VOS MOUVEMENTS
GRÂCE AU NOUVEAU REAL 6100 PLUS !

MERCADO MEDIC décline ce nouveau modèle d'intérieur motorisé en trois configurations pour le châssis, la hauteur variable, et trois packs de positionnement afin de vous apporter mobilité, fonctionnalité et une posture optimale et confortable pour mieux relever vos défis quotidiens.

Plus compact que son ancienne version, le REAL 6100, ce nouveau châssis six roues articulé offre une largeur hors tout de 57 cm sur une longueur de 80 cm pour encore plus de maniabilité en intérieur, surtout dans les endroits les plus exigus comme la salle de bain, la cuisine ou encore la chambre à coucher.

En outre, MERCADO MEDIC offre en combinaison avec le REAL 6100 PLUS un large panel d'options et d'accessoires comme entre autres une proclive-déclive électrique, des accoudoirs escamotables qui faciliteront vos transferts et l'accès à votre mobilier d'intérieur.



Son châssis 6 roues articulé à l'avant permet le passage de petits obstacles tout en douceur.

PHOTOS NON CONTRACTUELLES

NOUVEAU CODE LPP

Code LPP : 9175497

VHP, propulsion électrique, assise adaptée, dossier réglable, platines crantées

3 487,95 €

Configurations REAL 6100 PLUS

REAL 6100 ECO

REAL 6100 PLUS, fauteuil roulant électrique motorisé, sans lift, taille d'assise et de dossier au choix, mécanisme de dossier réglable en hauteur et inclinaison, accoudoirs réglables en hauteur et largeur, manchettes d'accoudoirs 35 cm, repose-pieds monobloc escamotable.

REAL 6100 PLUS, VERSION HYDRAULIQUE

REAL 6100 PLUS, fauteuil roulant électrique motorisé, releveur hydraulique avec manette sous accoudoir, taille d'assise et de dossier au choix, mécanisme de dossier réglable en hauteur et inclinaison, accoudoirs réglables en hauteur et largeur, manchettes d'accoudoirs 35 cm, repose-pieds monobloc escamotable. Taille du vérin au choix.

REAL 6100 PLUS, VERSION ÉLECTRIQUE

REAL 6100 PLUS, fauteuil roulant électrique motorisé, releveur électrique, taille d'assise et de dossier au choix, mécanisme de dossier réglable en hauteur et inclinaison, accoudoirs réglables en hauteur et largeur, manchettes d'accoudoirs 35 cm, repose-pieds monobloc escamotable. Taille du vérin électrique au choix.

Nous vous proposons la REAL 6100 PLUS avec différents packs de positionnement composés de différentes assises

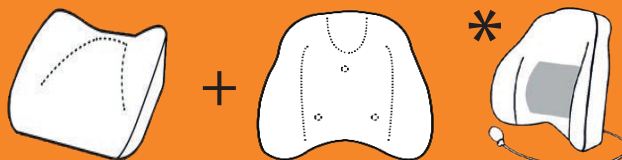
PACK ERGOMEDIC

Tailles au choix.
Assise plane, mousse portante et confortable, idéale pour faciliter les transferts et la marche fessière.



PACK ERGOMEDIC PLUS GALBE 6 CM

Tailles au choix.
Assise incurvée, mousse portante au centre et haute résilience sur les extrémités pour encore plus de confort sans entraver les mouvements.
Dossier haut, échancré avec un léger galbe* pour le confort



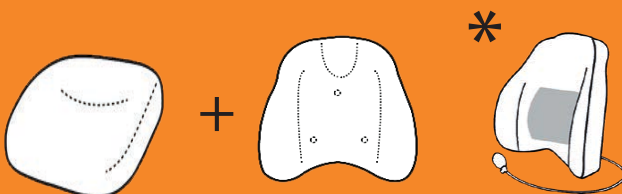
Code LPP : 6275488

Siège de série modulable et évolutif

838,47 €

PACK ERGOMEDIC PLUS PLUS GALBE 10 CM

Tailles au choix.
Assise plane, mousse à densité élevée, haute résilience pour le plus grand confort.
Dossier haut, échancré avec galbe prononcé* pour le confort et la stabilité du tronc.

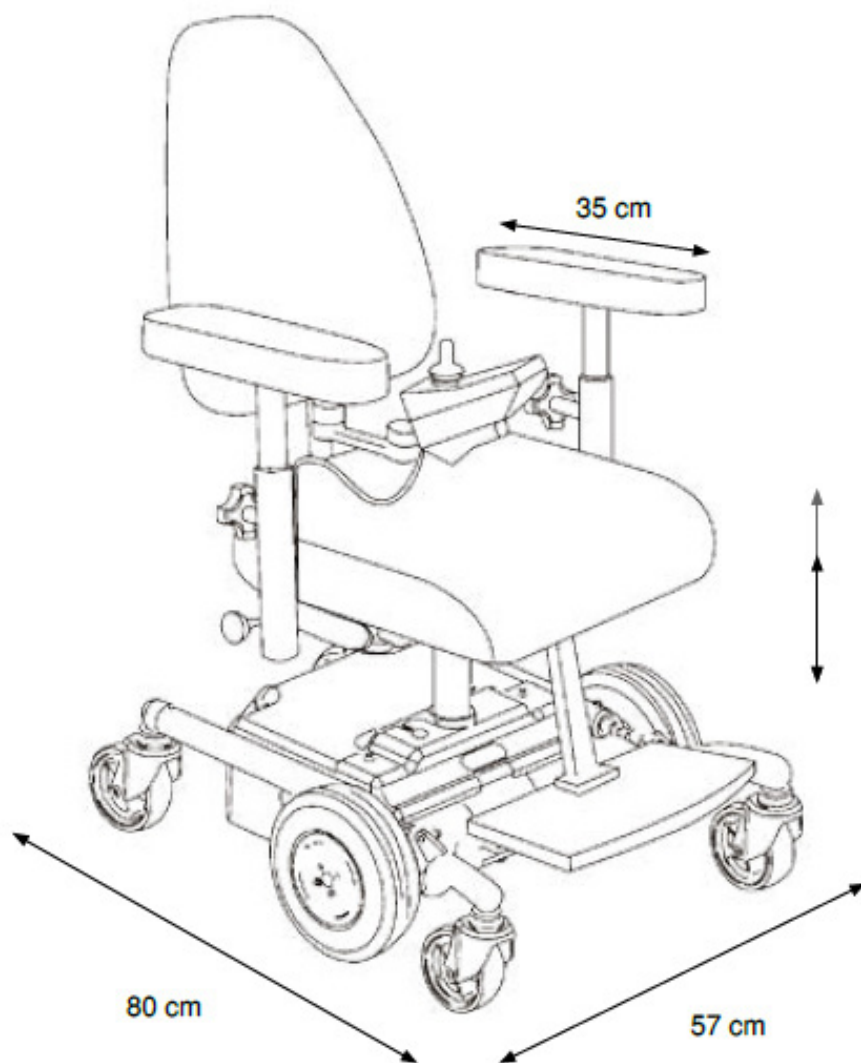


Code LPP : 6275488

Siège de série modulable et évolutif

838,47 €

* Coussin lombaire gonflable intégré en option



Un châssis plus compact pour plus de confort dans vos déplacements à l'intérieur



VERSION HYDRAULIQUE
 Vérin long : 45 - 65 cm
 Vérin court : 39 - 53 cm

VERSION ÉLECTRIQUE
 Vérin long : 49 - 77 cm
 Vérin court : 44 - 64 cm
 Vérin extra-court : 32 - 47 cm

Ajustement possible de plus ou moins 5 cm dans le châssis

CARACTÉRISTIQUES TECHNIQUES :

Poids max. utilisateur :	135 kg	Largeur hors-tout	57 cm
Vitesse max. :	4.5 km/h	Longueur	80 cm
Rayon de giration :	82 cm	Roues avant/arrière	Ø 1.5 cm
Roues directrices	Roues motrices	Roues motrices	Ø 21 cm
Autonomie de la batterie : *	~ 15 km	Hauteur sol - siège	32 à 77 cm selon vérin
Franchissement d'obstacle :	4 cm	Plage de réglage repose-pieds	37-53 cm
Poids (batterie incluse :	76 kg	Largeur d'assise	33 à 48 cm selon assise
Temps de charge :	6 - 8 heures	Profondeur d'assise	35 à 48 cm selon assise
Chargeur testé et approuvé par Mercado Medic AB :	Mentzer 3A	Inclinaison d'assise	-15° +8°, -8° +15°, 0° +23°
		Hauteur du dossier	33 à 43 cm selon dossier

* L'autonomie de la batterie peut différer en fonction du poids de l'utilisateur, des conditions climatiques et du type de terrain

Accessoires pour REAL 9000/9100 et REAL 6100 PLUS

1. Embase en H médicalisée MEDIC compacte
2. Embase en H médicalisée MEDIC large
3. Roulettes
 - 3.1 Roulettes standard 100 mm (largeur 220 mm)
 - 3.2 Roulettes avec roulements ultra-performants
 - 3.3 Roulettes avec roulements ultra-performants LARGES (35 mm)
 - 3.4 Roulettes 125 mm
 - 3.5 Roulettes 150 mm
4. Leviers de freins
 - 4.1 Levier 25 cm
 - 4.2 Levier 35 cm
 - 4.3 Levier 45 cm
 - 4.4 Levier avec pommeau large 35 cm
 - 4.5 Levier avec pommeau trois prises
5. Mini-joystick 2 fonctions
6. Frein électrique
7. Extension d'embase REAL 9000/9100
8. Poignées de poussée pour embase
9. Tube repose-pieds 1/4 escamotable
10. Tube repose-pied 1/8 cale-pieds
11. Repose-pieds monobloc avec potences relevables
12. Repose-pieds séparés, palettes relevables
13. Repose-pieds monobloc, monotube, palette relevable
14. Relève-jambe confort articulé par vérin hydraulique avec cale mollet
15. Adaptateur pour relève-jambe
16. Support amputation
17. Genouillère de blocage 15x8 cm
18. Inclinaison de l'assise par manivelle située à l'arrière
19. Inclinaison d'assise par vérin électrique, interrupteur sur accoudoir
20. Inclinaison d'assise par vérin hydraulique (manette sous l'assise ou l'accoudoir
21. Mécanisme STANDARD : réglages hauteur et inclinaison
22. Mécanisme MEDIC : réglages hauteur, inclinaison et profondeur
23. Mécanisme CONFORT : réglages hauteur, inclinaison par vérin hydraulique, manette sous l'assise ou sur l'accoudoir
24. Mécanisme réglable par vérin électrique, interrupteur sur accoudoir
25. Accoudoirs similicuir, taille au choix
26. Accoudoirs CONFORT similicuir, taille au choix
27. Accoudoir hémiprégique
28. Cale-tronc, patte droite, coussin 15x13 cm
29. Cale-tronc, patte incurvé, coussin 15x13 cm
30. Cale-hanches (différentes tailles disponibles)
31. Plot d'abduction, similicuir
32. Sangle de positionnement bassin
33. Appui-tête standard, plat
34. Appui-tête ERGOMEDIC PLUS
35. Revêtement peluche
 - Rouge - Marron - Bleu Roi - Gris - Noir
36. Sellerie similicuir
 - Marron - Bleu - Gris - Noir - Rouge
37. Assise plane ERGOMEDIC
38. Assise incurvée ERGOMEDIC PLUS
39. Assise arthrodeuse COXIT
40. Assise viscoélastique
41. Dossier plat ERGOMEDIC
42. Dossier galbé 6 cm ERGOMEDIC PLUS
43. Dossier galbé 10 cm ERGOMEDIC PLUS PLUS
44. Coussin lombaire gonflable combinable sur ERGOMEDIC PLUS et ERGOMEDIC PLUS PLUS

TAILLES DES ASSISES / DOSSIERS :

	ASSISES		DOSSIERS	
PACK ERGOMEDIC	L : 44 x P : 48 cm L : 48 x P : 48 cm L : 44 x P : 43 cm	L : 40 x P : 39 cm L : 36 x P : 39 cm L : 33 x P : 35 cm	L : 42 x H : 43 cm L : 38 x H : 26 cm	L : 40 x H : 34 cm
PACK EGOMEDIC PLUS	L : 40 x P : 43 cm		L : 46 x H : 43 cm L : 42 x H : 43 cm	L : 35 x H : 43 cm
PACK ERGOMEDIC PLUS PLUS				
PACK COXIT	L : 44 x P : 48 cm L : 48 x P : 48 cm L : 44 x P : 43 cm	L : 40 x P : 43 cm L : 40 x P : 39 cm	L : 42 x H : 43 cm L : 40 x H : 34 cm L : 38 x H : 26 cm	