

HOMELIFT 2



* Motorisation et télécommande (sauf batterie garantie 1 an)

COMPACT ET PLIANT



Nouveau fléau 4 crochets pivotant à 360°.
Grandes poignées de conduite Motorisation Linak.
Système mécanique et électrique de descente d'urgence.
Ecartement des pieds réglable par pédalier.
Roues double galets avant Ø 75 mm et Ø 100 mm à freins à l'arrière.
Pliant, permet le déplacement et le stockage vertical de l'appareil.
Livré avec sangle confort.

CARACTÉRISTIQUES TECHNIQUES

(dimensions en cm, poids en kg)



186 108 51 160 int 45 à 85 ext 58 à 98



9 58 x 40 x 112 37 175

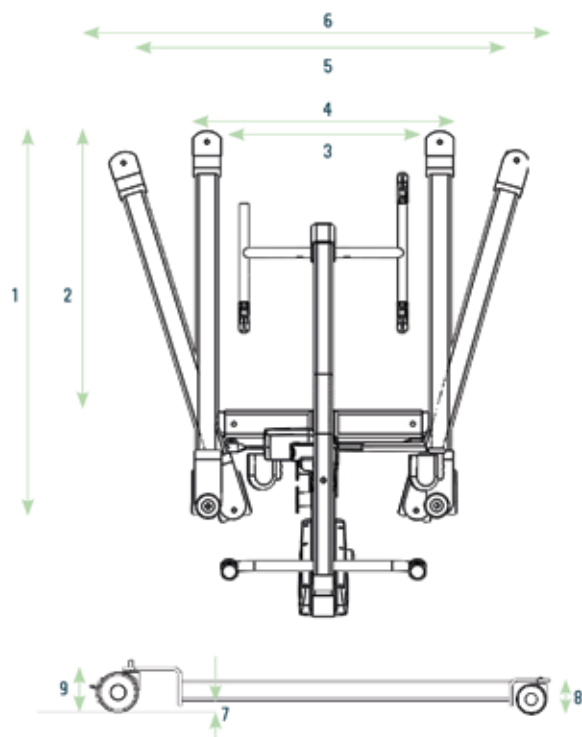
Pliant, permet le déplacement et le stockage vertical de l'appareil.



Système mécanique et électrique de descente d'urgence

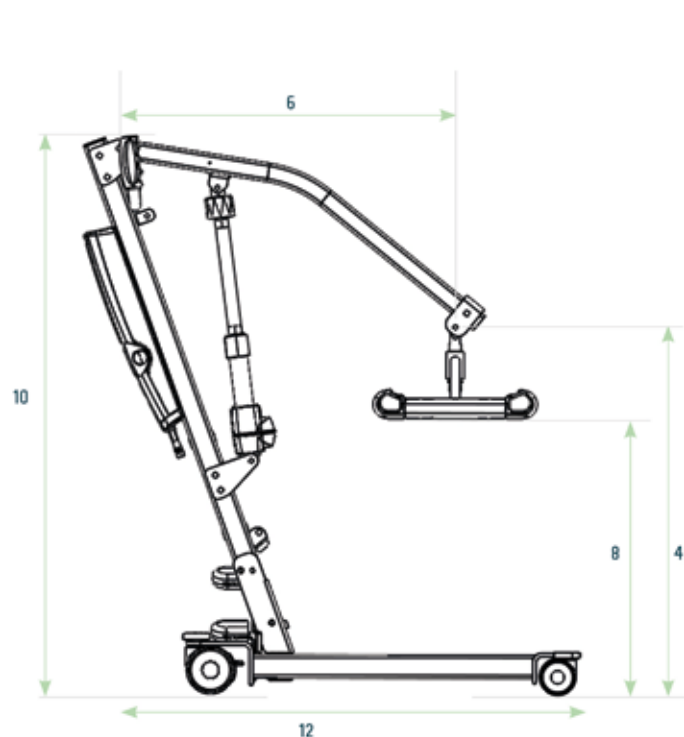


HOMELIFT 2 – PLANS TECHNIQUES



Caractéristiques dimensionnelles de la base

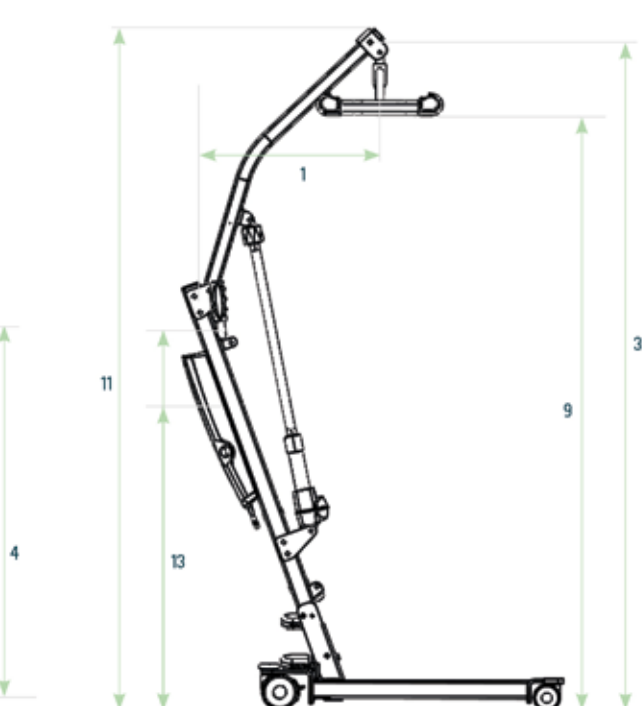
REF	Designation	Dim
1	Longueur externe maximale	865 mm
2	Longueur interne maximale	635 mm
3	Largeur interne minimale	450 mm
4	Largeur externe minimale	580 mm
5	Largeur interne maximale	850 mm
6	Largeur externe maximale	980 mm
7	Garde au sol	30 mm
8	Hauteur maximale avant	90 mm
9	Hauteur maximale arrière	130 mm
10	Diamètre de giration	1190 mm



*CSP : point central de suspension

Ecart de levage / portée de levage / hors tout

REF	Designation	Dim
1	Portée de levage au point du CSP le plus haut	590 mm
2	Ecart de levage (3-4)	1095 mm
3	Hauteur maximale du CSP	1795 mm
4	Hauteur minimale du CSP	700 mm
5	Hauteur du CSP à la portée maximale de levage	1360 mm
6	Portée de levage au point du CSP le plus bas	680 mm
7	Portée maximale de levage	820 mm



REF	Designation	Dim
8	Hauteur sol / crochets en position basse	510 mm
9	Hauteur sol / crochets en position haute	1600 mm
10	Hauteur hors tout en position basse	1220 mm
11	Hauteur hors tout en position haute	1860 mm
12	Longueur hors tout	1080 mm
13	Hauteur sol / poignée	1160 mm