



gMotio



gMotio

Le fauteuil de gynécologie gMotio est le fruit de 2 années d'études auprès des professionnels de santé d'Europe et du Moyen Orient. Il a fait l'objet d'une série de tests auprès d'une vingtaine de médecins et d'une centaine de patientes.

gMotio a été conçu pour permettre un traitement efficace et confortable, aussi bien pour le praticien que pour ses patientes. Fort de son expérience, Promotal réalise ainsi la synergie de deux produits phares : le fauteuil de gynécologie Elite et le divan d'examen eMotio. gMotio s'affiche déjà comme un incontournable du fauteuil de gynécologie.



ÉCLAIRAGE INTÉGRÉ

CAPACITÉ
DE CHARGE
205kg

EXTENSION DE
REPOSE JAMBES
INTÉGRÉE



ACCUEIL



EXAMEN GÉNÉRAL



DÉCLIVE



EGALITE DE TRAITEMENT

RÉDUISEZ LES EFFORTS DE VOS PATIENTS À MOBILITÉ RÉDUITE AVEC :

- > Accueil à 57cm du sol
- > Accompagnement électrique de tous les mouvements des patientes
- > Étriers à mouvements électriques (selon modèle)



EFFICACITÉ

FLUIDIFIEZ VOTRE EXAMEN GRÂCE À :

- > Une extension de repose jambes intégrée pour une position allongée (opt)
- > 3 positions programmables (9 en accessoires)
- > Des mouvements autonomes, 1 impulsion suffit à la mise en position
- > La commande intuitive et sa position d'accueil patient déjà paramétrée
- > L'éclairage intégré à la table (selon modèle)
- > Des rails d'assise en standard



ERGONOMIE

AYEZ TOUJOURS LA MEILLEURE POSITION POUR VOUS ET VOTRE PATIENTE :

- > Un travail précis sur la découpe d'assise et la densité de mousse
- > Une hauteur variable de 57 à 118,5cm (avec tilt)
- > Un tilt précis et réglable, une pose de spéculum facilitée
- > Les commandes au bon endroit sur le dossier et aux pieds
- > Des roues escamotables intégrées pour les petits déplacements



SÉCURITÉ

FACILITEZ LE NETTOYAGE DE VOTRE TABLE :

- > Sellerie sans coutures
- > Une assise et un dossier escamotables pour un nettoyage facilité
- > Traitement de la structure en cataphorèse pour la longévité et l'hygiène du produit
- > Bac ABS amovible
- > Roulettes activables électriquement par contact maintenu

SÉCURISEZ VOS EXAMENS :

- > Capteurs de sécurité
- > Batterie de sécurité
- > Double commande

gMotio



REPOSE PIEDS ÉLECTRIQUES + ÉCLAIRAGE INTÉGRÉ

— Réf 15640-01 (visuel ci-dessus)

REPOSE PIEDS ÉLECTRIQUES

— Réf 15630-01



ETRIERS SUR ÉTAUX

— Réf 15620-01



APPUI-JAMBES SUR ÉTAUX

— Réf 15626-01



GOEPELS SUR ÉTAUX

— Réf 15624-01

gMotio

- OPTIONS
- ACCESSOIRES



Prise secteur intégrée et borne équipotentielle
(EUROPE, UK, US) Réf. 40400-1
(DK, IT, AUS, CH) Réf. 40400-2



Bac uro
(en remplacement du bac std)
Réf. 2061-30



Bac inox
(en remplacement du bac std)
Réf. 15966-01



Extension de repose
jambes
Réf. 15672-01



Commande manuelle
(9 positions programmables)
Réf. 15031-10



Paire étriers enrobés
(rajouter 2x étaux 878-12)
Réf. 12850
(+ 2 x 878-12)



Paire d'appui-jambes
plastique
(rajouter 2x étaux 878-12)
Réf. 840 (+ 2 x 878-12)



Paire de housses
pour appui-jambes
Réf. 861



Paire de goepfels
(rajouter 2x étaux 878-12)
Réf. 845
(+ 2 x 878-12)



Appui-bras unite
(rajouter 1x étaiu 878-12)
Réf. 2536
(+ 878-12)



Housse p/appui-bras
2536
Réf. 2537



Protection arceau
(pour modèles 15630-01 & 15640-01)
Réf. 15861-01



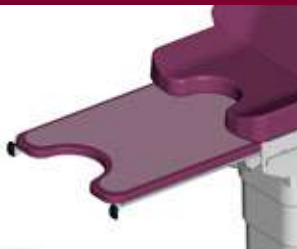
Appui tête réglable
(iQuest 3055-20 et gMotio)
Réf. 30679-01



Protection crystal
repose-pieds
Réf. 15905-01



Protection crystal assise
Réf. 15906-01



Protection crystal
extention repose-jambes
Réf. 15907-01



Tige porte serum
autobloquant 2 crochets
Réf. 2985-01
(+ 878-12)



Tige porte serum
2 crochets avec butée
Réf. 985-01
(+ 878-12)



Grille anti-éclaboussure
Réf. 12677-01



Support colpo. Zeiss d.38
pour gMotio*
Réf. 15840-01

*supprime les mouvements autonomes



Support colpo. Leisegang
pivotant pour gMotio*
Réf. 15810-01

*supprime les mouvements autonomes



Support colpo Olympus
droite* (elite/elansa 11614-01)
Réf. 15850-01

*supprime les mouvements autonomes



Support colpo Olympus
gauche* (elite/elansa 11614-01)
Réf. 15851-01

*supprime les mouvements autonomes



Rail dossier inox (la paire)
25x10 mm
Réf. 15879-01



Étau coulissant pour rail
25x10 mm, ø 16/18 mm
Réf. 878-12



Étau rotatif pour rail
25x10 mm
Réf. 879-10

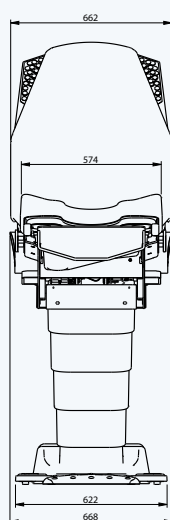
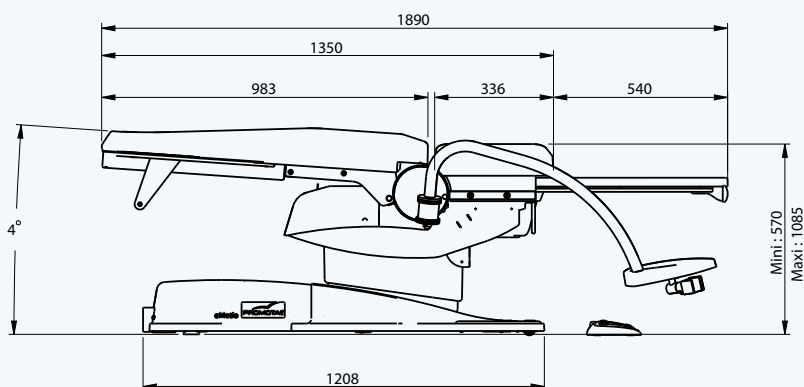
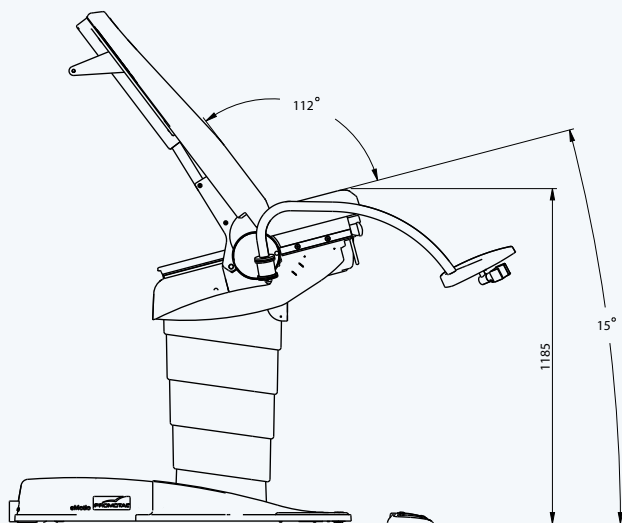


Support lampe pour étaux
Réf. 957
(+ 878-12)

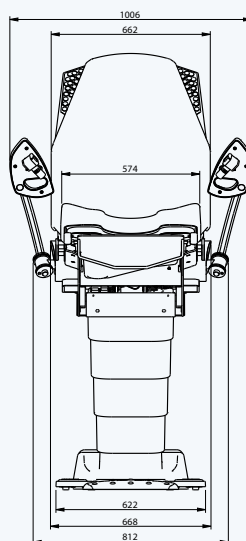


Lampe
(Se référer à la documentation)

gMotio



15620-01 / 15624-01 / 15626-01



15630-01 / 15640-01

COULEURS SELLERIES

- | | | |
|-------------------|--|---------|
| 32 - BLEU | | CLASSIC |
| 93 - COTTAGE | | |
| 35 - ROUGE | | |
| 34 - JAUNE | | |
| 91 - BLANC | | |
| 92 - MARINE | | VITAMIN |
| 56 - OBSCURE | | |
| 57 - ANTISTATIQUE | | |
| 64 - RAISIN | | |
| 67 - LAGON | | |
| 66 - BONBON | | COSY |
| 63 - CEDRAT | | |
| 80 - CIEL | | |
| 81 - VERT D'EAU | | |
| 65 - LILAS | | |
| 96 - ETAIN | | |
| 82 - GRIS SOURIS | | |
| 83 - NATUREL | | |
| 84 - CHOCOLAT | | |