

LIFTY 4



GARANTIE
5 ANS

* Motorisation et télécommande (sauf batterie garantie 1 an)

POLYVALENT ET PRATIQUE



- Fléau 4 crochets pivotant à 360°
- Système mécanique et électrique de descente d'urgence
- Motorisation Linak nouvelle génération
- Système anti-frottement de la pédale
- Roues arrière à freins, roues double galets à l'avant
- Piètement à écartement variable (notre photo) ou en option par vérin électrique pour un confort d'utilisation
- Livré avec sangle confort

CARACTÉRISTIQUES TECHNIQUES

(dimensions en cm, poids en kg)

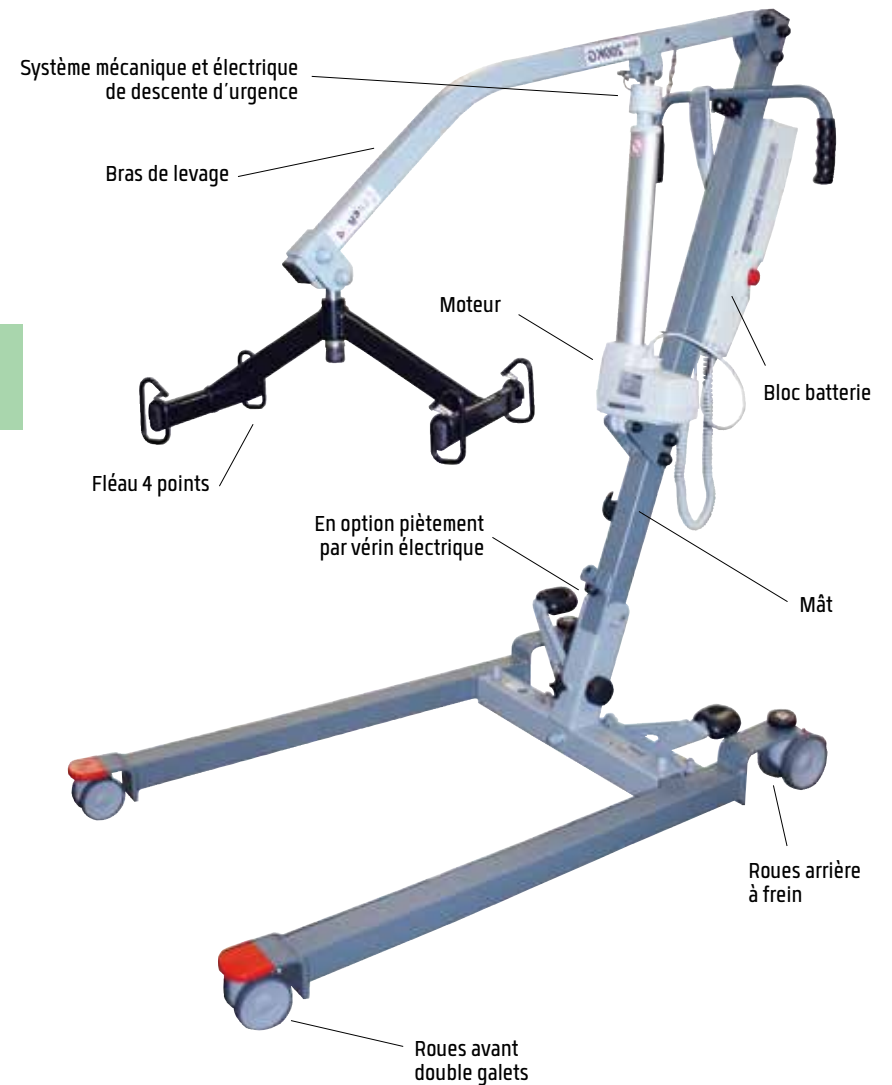


201 133 66 171 int 52 à 90
ext 65 à 104

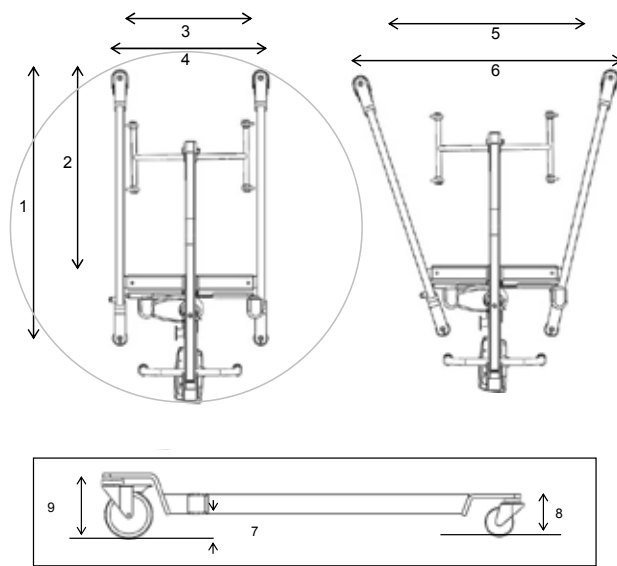


9 134 x 65 x 40 40 200

Pliant, permet le déplacement et le stockage vertical de l'appareil.

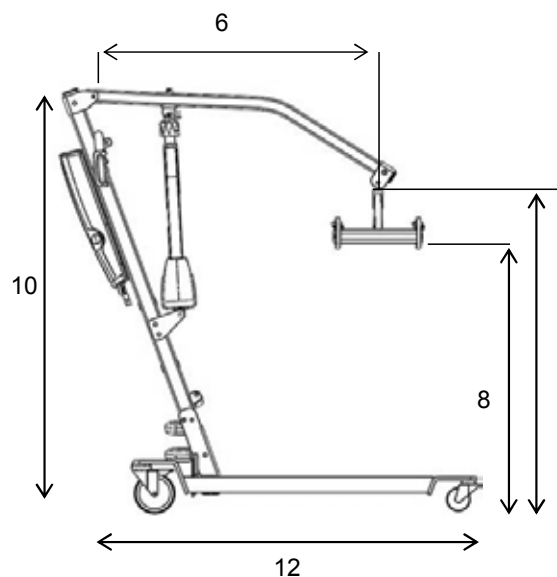


LIFTY 4 – PLANS TECHNIQUES



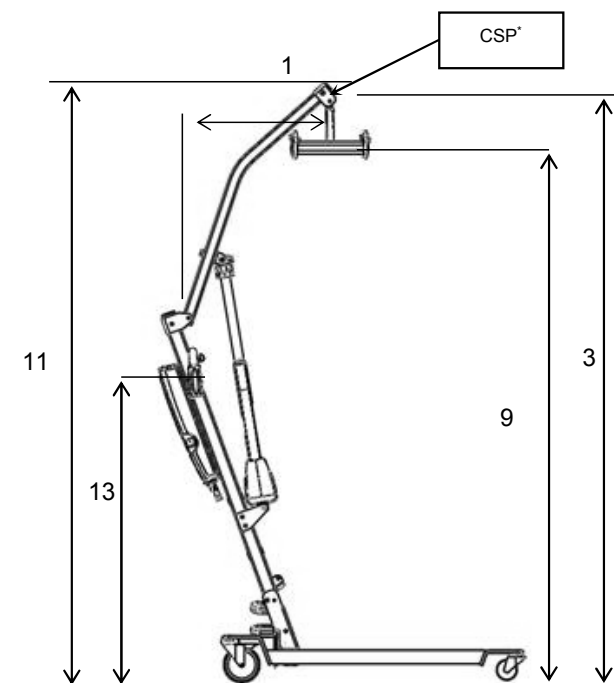
Caractéristiques dimensionnelles de la base

REF	Designation	Dim
1	Longueur externe maximale	1075 mm
2	Longueur interne maximale	795 mm
3	Largeur interne minimale	520 mm
4	Largeur externe minimale	650 mm
5	Largeur interne maximale	900 mm
6	Largeur externe maximale	1040 mm
7	Garde au sol	30 mm
8	Hauteur maximale avant	90 mm
9	Hauteur maximale arrière	130 mm
10	Diamètre de giration	1400 mm



Ecart de levage / portée de levage / hors tout

REF	Designation	Dim
1	Portée de levage au point du CSP le plus haut	760 mm
2	Ecart de levage (3-4)	1040 mm
3	Hauteur maximale du CSP	1930 mm
4	Hauteur minimale du CSP	890 mm
5	Hauteur du CSP à la portée maximale de levage	1320 mm
6	Portée de levage au point du CSP le plus bas	890 mm
7	Portée maximale de levage	960 mm



*CSP : point central de suspension

REF	Designation	Dim
8	Hauteur sol / crochets en position basse	660 mm
9	Hauteur sol / crochets en position haute	1710 mm
10	Hauteur hors tout en position basse	1340 mm
11	Hauteur hors tout en position haute	2010 mm
12	Longueur hors tout	1325 mm
13	Hauteur sol / poignée	1100 mm