

FAUTEUIL EDEN e



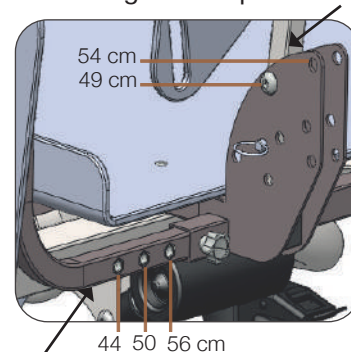
L'Eden e est un fauteuil à pousser à **inclinaison électrique**. Il a été pensé pour les personnes en **perte d'autonomie** accompagnées d'un aidant.

caractéristiques :

fonctionnalités	<ul style="list-style-type: none"> - assise réglable en largeur et accoudoirs amovibles - 2 profondeurs d'assise réglable - tête réglable en hauteur et amovible - 3 angles d'ouverture de dossier - repose-jambes et repose-pieds escamotables / réglables en hauteurs et amovibles - dossier pliable pour faciliter son transport, sa livraison et son stockage
hygiène	module de couette remplaçable et lavable en machine à 30°
composition de la couette	fibre creuse siliconée pour un allègement des points de pression et un accueil moelleux
assise	composée de mousse HR 35 (Haute Résilience)
sécurité	Normes non-feu revêtement : PVC/PU : M1 – 1021-1 – 1021-2 et biocompatible Tissus velours et chinés : 1021-1 1021-2 et biocompatible
revêtements	velours, PVC/PU, tissus
largeurs d'assise	440 mm, 500 mm, 560 mm
profondeur d'assise	490 mm, 540 mm
hauteur sol / assise	500 mm
largeur hors tout	690 mm, 690 mm, 740 mm
options disponibles	assise visco Classe II, batterie, pochette, oreiller ergonomique, cale-tronc
poids maximum utilisateur	110 kg
poids du fauteuil	38 kg
garanties	fauteuil 2 ans - vérin 5 ans
franco à l'unité	en France métropolitaine
fabrication	France - région grand Est- Aube
LPP individuel	9516544



assise réglable en profondeur



assise réglable en largeur et accoudoirs amovibles

FAUTEUIL EDEN e

dimensions en cm

largeurs d'assise	largeurs hors-tout	profondeurs d'assise	hauteur d'assise	hauteur hors-tout	poids du fauteuil	poids maxi utilisateur
440 mm	690 mm	490 mm	500 mm	650 à 1350 mm	38 kg	110 kg
500 mm	690 mm	540 mm				
560 mm	740 mm					

tolérance dimensionnelle et pondérale +/- 15 mm / 1,5 kg

utilisation de la télécommande 2 boutons



Les deux boutons permettent de bénéficier de la fonction AUTONOMIE électrique (avant/arrière), permettant de gérer soi-même son inclinaison.
Bouton BLANC : Avant
Bouton VERT : Arrière

aide à l'entretien

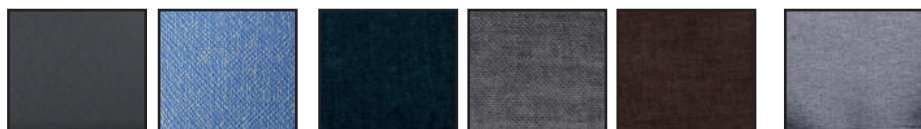
La couette de votre fauteuil est **amovible** et peut être **lavée en machine à 30°**. Nous vous conseillons lors du lavage de placer votre couette dans un filet à linge afin de conserver leur aspect d'origine.

La durée de vie prévue du fauteuil est influencée par l'utilisation, le stockage, l'entretien et le nettoyage réguliers.


Afin de garder votre fauteuil INNOV'SA en bon état, vous devez l'entretenir régulièrement de la manière suivante :


- Contrôler et nettoyer les roues. Remplacer celles-ci si nécessaire.
- Vérifier la fixation des vis, les leviers, les boutons de réglage.
- Contrôler les freins.
- Contrôler le fauteuil (propreté fissures, dommages sur les pièces de structure, etc.) et nettoyer-le.
- Remplacer le revêtement si nécessaire.

LES COLORIS



PVC non-feu M1 
 gris galet
 bleu océan

velours non-feu 
 EN 1021-1 et 2
 saphir
 galène
 marron

tissus chinés non-feu 
 EN 1021-1 et 2
 gris chiné

LES OPTIONS

pochette



cale-tronc



coussin visco Classe II



oreiller ergonomique



batterie



insérée à l'arrière du fauteuil dans un panier prévu à cet effet, la batterie évite la présence de câbles au sol offrant ainsi davantage de sécurité